

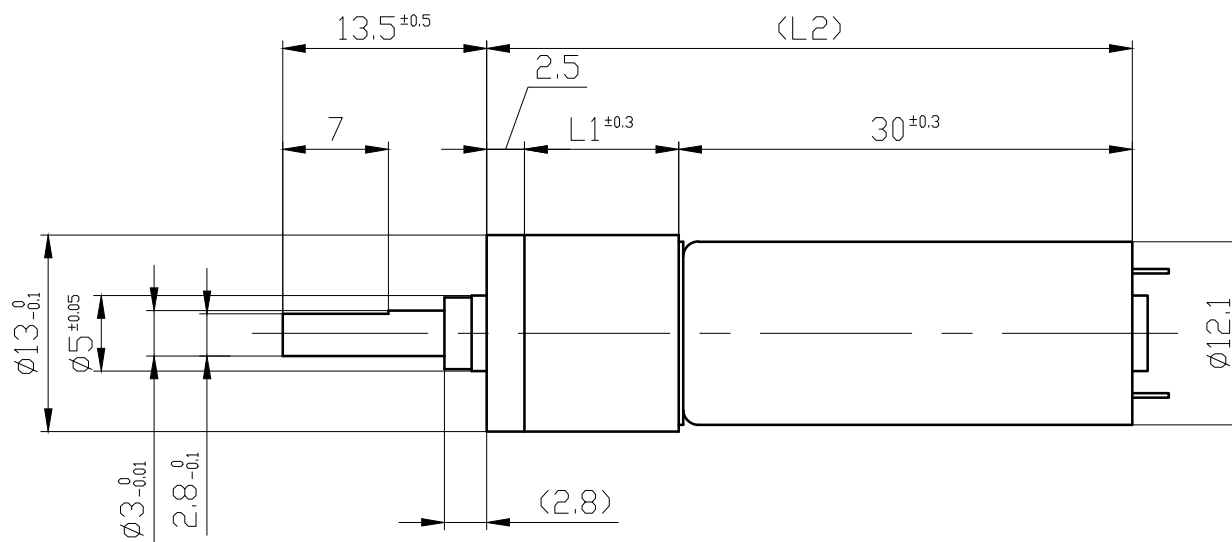
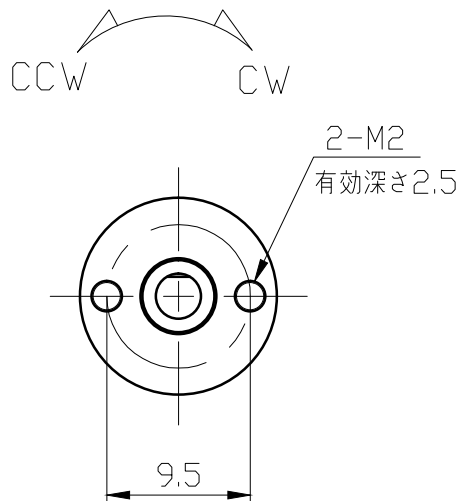
減速比	L1	L2
1/4	10.2	42.7
1/16	13.5	46
1/64	16.8	49.3
1/256	20.1	52.6
1/1024	23.4	55.9
1/4096	26.7	59.2

回転方向
CW

NS-13PGY-〇〇〇-2.4Y121A1
NS-13PGY- 〇〇〇 -3Y121A2

* 回転方向は出力軸方向から見た時のものとする

* 回転方向は赤マークまたは(+)マークにプラスを印加した時のものとする



単位	尺度	三角法
m/m	2/1	