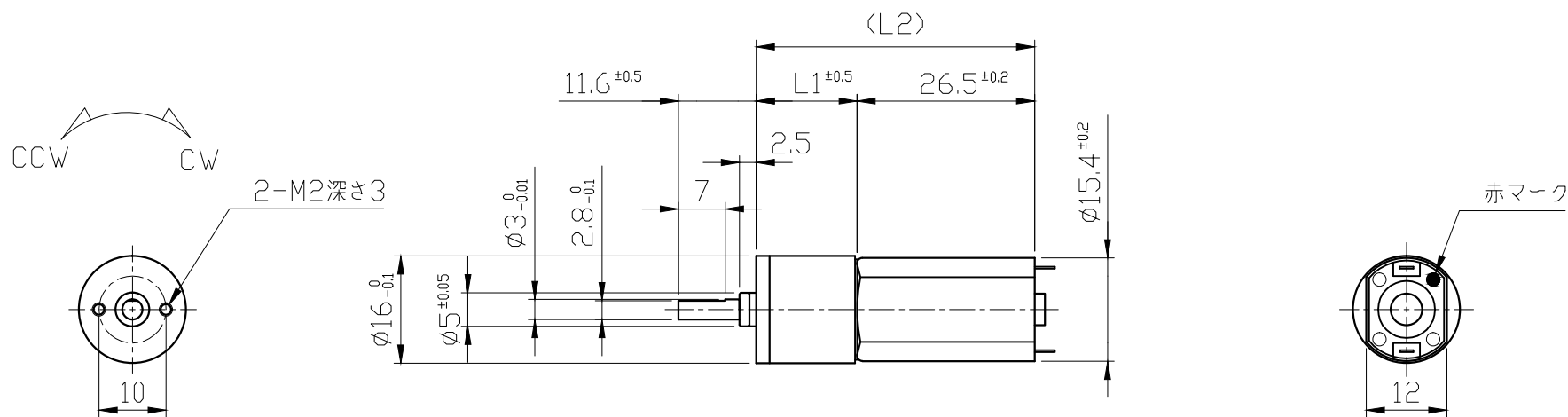


NS-16PG-〇〇〇-12Y154A3  
 NS-16PG-〇〇〇-24Y154A4

減速比	L1	L2	減速比	L1	L2
1/4	15.05	41.55	1/316	26.0	52.5
1/19	18.7	45.2	1/370	26.0	52.5
1/62	22.35	48.85	1/455	26.0	52.5
1/84	22.35	48.85	1/1014	29.65	56.15
1/104	22.35	48.85	1/1621	29.65	56.15
1/231	26.0	52.5	1/1996	29.65	56.15

回転方向
CW

\* 回転方向は出力軸方向から見た時のものとする  
 \* 回転方向は赤マークまたは(+)マークにプラスを印加した時のものとする



単位	尺度	三角法
m/m	1/1	