

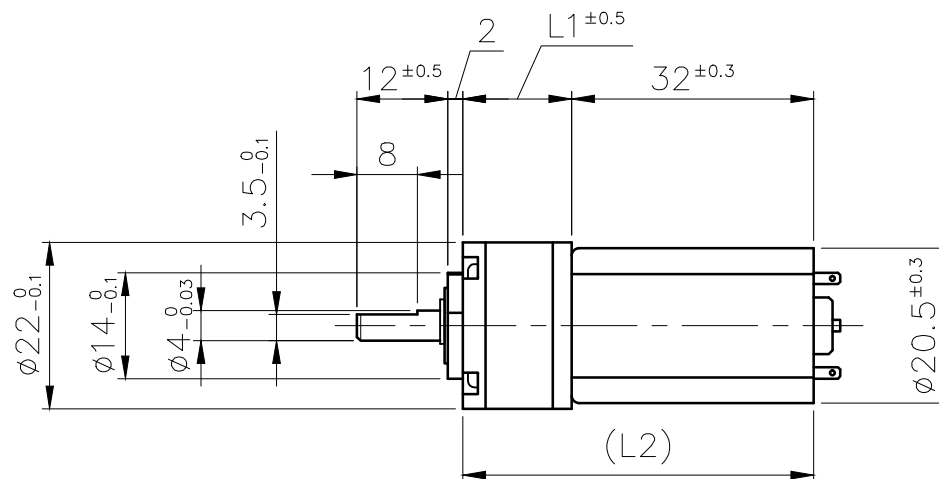
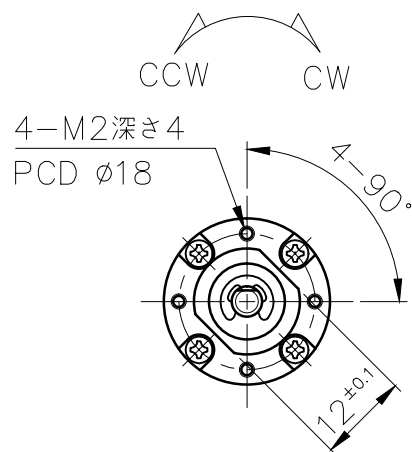
NS-22PG-000-12Y203A5  
NS-22PG-000-24Y203A6

減速比	L1	L2	減速比	L1	L2
1/4	14.4	46.4	1/316	25.35	57.35
1/16	18.05	50.05	1/370	25.35	57.35
1/62	21.7	53.7	1/455	25.35	57.35
1/84	21.7	53.7	1/1014	29	61
1/104	21.7	53.7	1/1621	29	61
1/231	25.35	57.35	1/1996	29	61

回転方向
CCW

\*回転方向は出力軸方向から見た時のものとする

\*回転方向は赤マークまたは(+)マークにプラスを印加した時のものとする



単位	尺度	三角法
m/m	1/1	