

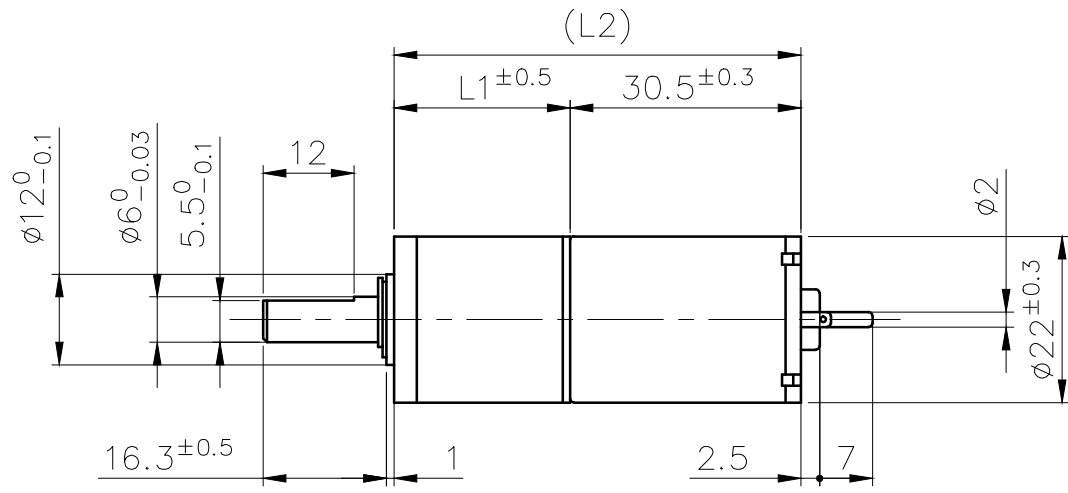
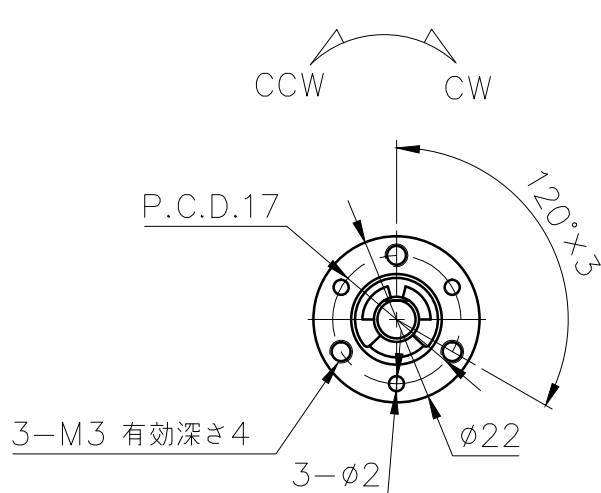
減速比	L1	L2	減速比	L1	L2
1/5	23.3	53.8	1/136	35.7	66.2
1/18	29.5	60.0	1/246	41.9	72.4
1/25	29.5	60.0	1/393	41.9	72.4
1/66	35.7	66.2	1/735	41.9	72.4
1/90	35.7	66.2	1/1475	48.1	78.6
1/110	35.7	66.2	1/3968	48.1	78.6

回転方向
CW

NS-22PGC-〇〇〇-12Y220A1  
NS-22PGC-〇〇〇-24Y220A2

\* 回転方向は出力軸方向から見た時のものとする

\* 回転方向は赤マークまたは(+)マークにプラスを印加した時のものとする



単位	尺度	三角法
m/m	1/1	