

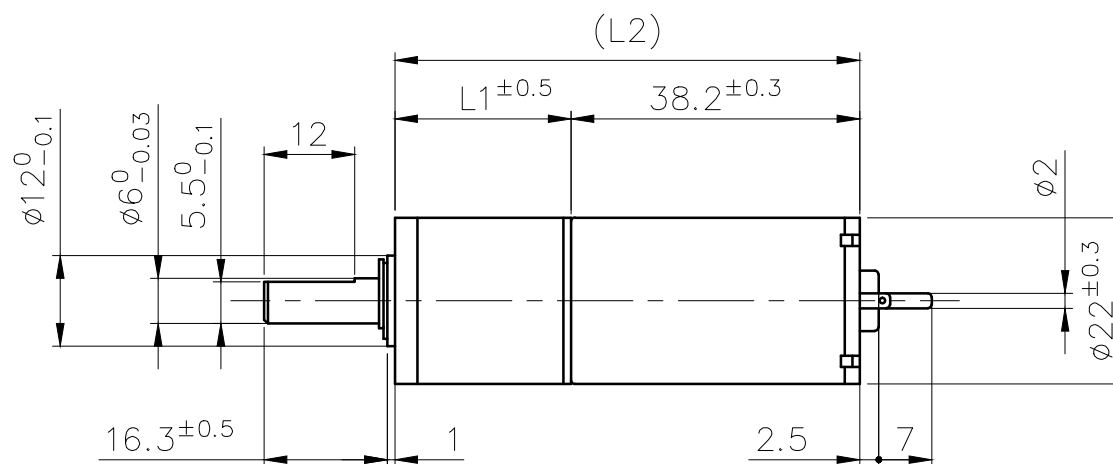
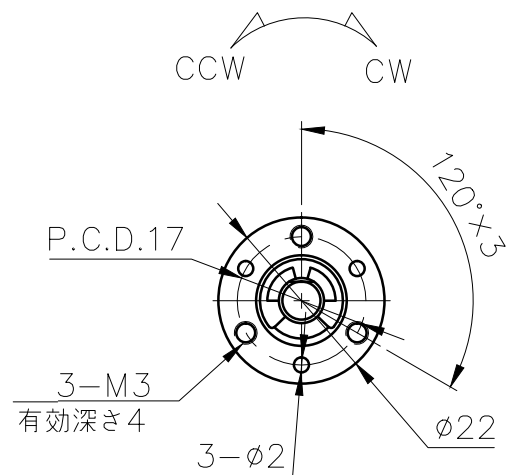
NS-22PGC-〇〇〇-12Y220A3
 NS-22PGC-〇〇〇-24Y220A4

減速比	L1	L2	減速比	L1	L2
1/5	23.3	61.5	1/136	35.7	73.9
1/18	29.5	67.7	1/246	41.9	80.1
1/25	29.5	67.7	1/393	41.9	80.1
1/66	35.7	73.9	1/735	41.9	80.1
1/90	35.7	73.9	1/1475	48.1	86.3
1/110	35.7	73.9	1/3968	48.1	86.3

回転方向
CW

* 回転方向は出力軸方向から見た時のものとする

* 回転方向は赤マークまたは(+)マークにプラスを印加した時のものとする



単位	尺度	三角法
m/m	1/1	