

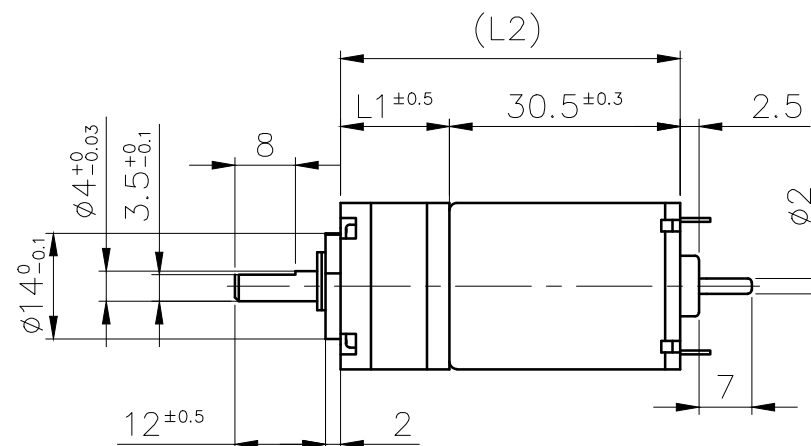
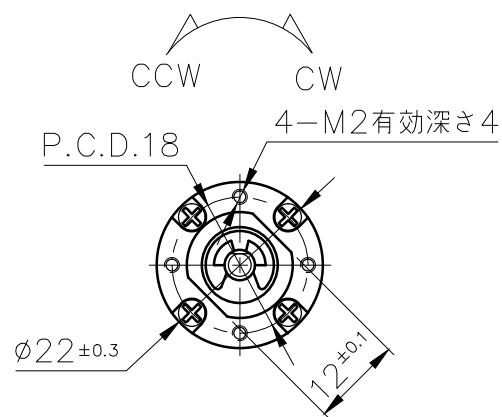
NS-22PGP-〇〇〇-12Y220A1
 NS-22PGP-〇〇〇-24Y220A2

減速比	L1	L2	減速比	L1	L2
1/4	14.4	44.9	1/316	25.35	55.85
1/16	18.05	48.55	1/370	25.35	55.85
1/62	21.7	52.2	1/455	25.35	55.85
1/84	21.7	52.2	1/1014	29	59.5
1/104	21.7	52.2	1/1621	29	59.5
1/231	25.35	55.85	1/1996	29	59.5

回転方向
CW

* 回転方向は出力軸方向から見た時のものとする

* 回転方向は赤マークまたは(+)マークにプラスを印加した時のものとする



単位	尺度	三角法
m/m	1/1	