

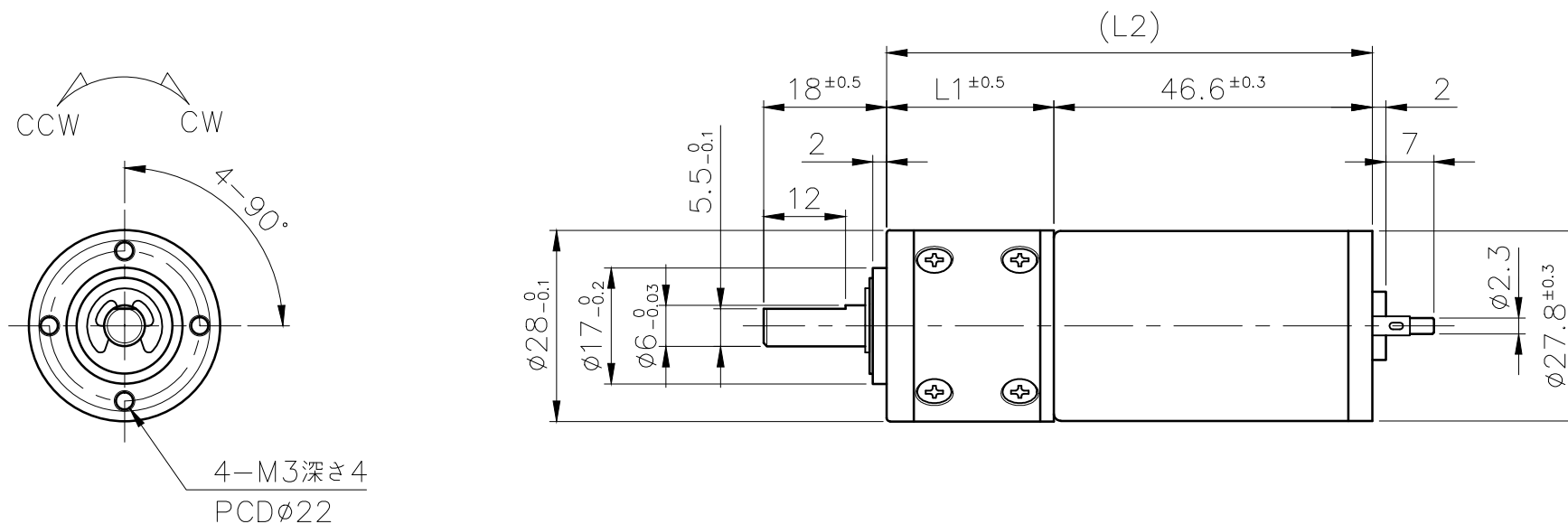
NS-28PG-○○○-12Y278A1  
 NS-28PG-○○○-24Y278A2

減速比	L1	L2	減速比	L1	L2
1/5	24.5	71.1	1/100	37.3	83.9
1/14	30.9	77.5	1/139	37.3	83.9
1/19	30.9	77.5	1/189	43.7	90.3
1/27	30.9	77.5	1/264	43.7	90.3
1/35	30.9	77.5	1/516	43.7	90.3
1/51	37.3	83.9	1/721	43.7	90.3
1/71	37.3	83.9	1/939	43.7	90.3

回転方向
CCW

\* 回転方向は出力軸方向から見た時のものとする

\* 回転方向は赤マークまたは(+)マークにプラスを印加した時のものとする



単位	尺度	三角法
m/m	1/1	