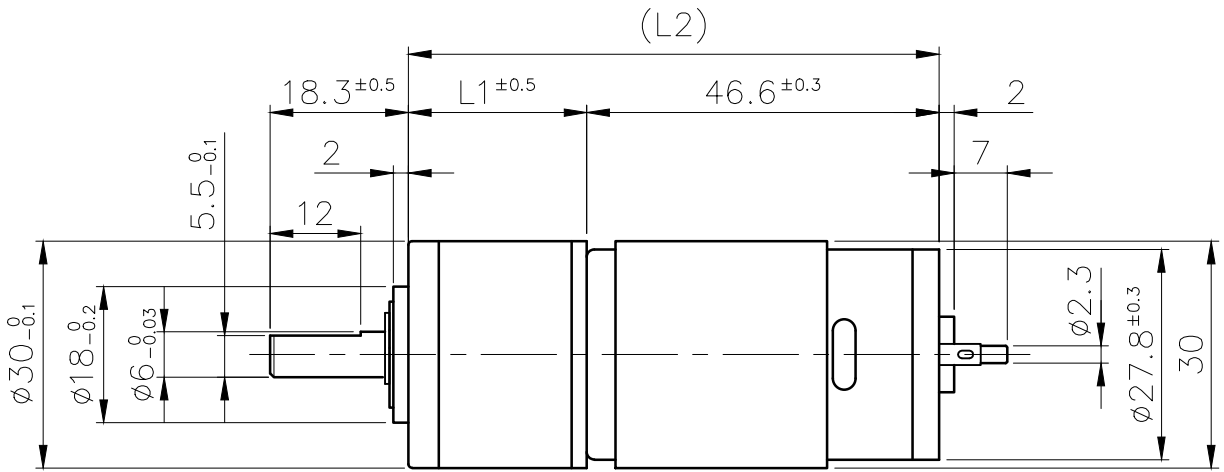
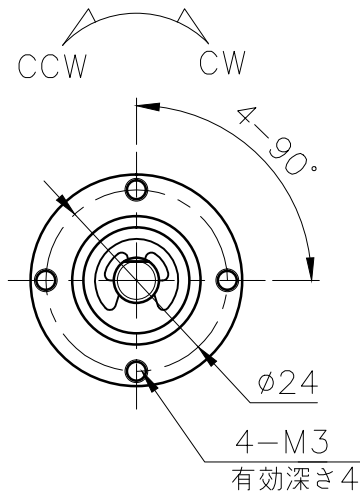


NS-30PG-○○○-12Y279A1  
 NS-30PG-○○○-24Y279A2

減速比	L1	L2	減速比	L1	L2
1/5	23.6	70.2	1/100	36.4	83.0
1/14	30.0	76.6	1/139	36.4	83.0
1/19	30.0	76.6	1/189	42.8	89.4
1/27	30.0	76.6	1/264	42.8	89.4
1/35	30.0	76.6	1/516	42.8	89.4
1/51	36.4	83.0	1/939	42.8	89.4
1/71	36.4	83.0			

回転方向
CCW

\* 回転方向は出力軸方向から見た時のものとする  
 \* 回転方向は赤マークまたは(+)マークにプラスを印加した時のものとする



単位	尺度	三角法
m/m	1/1	