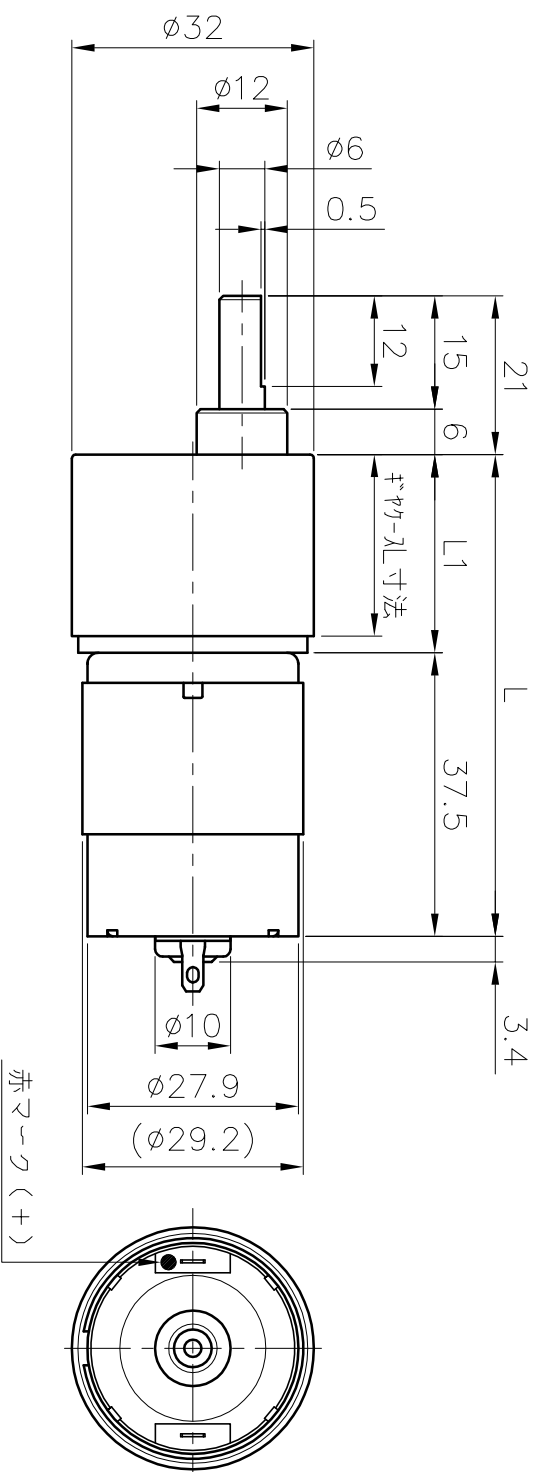
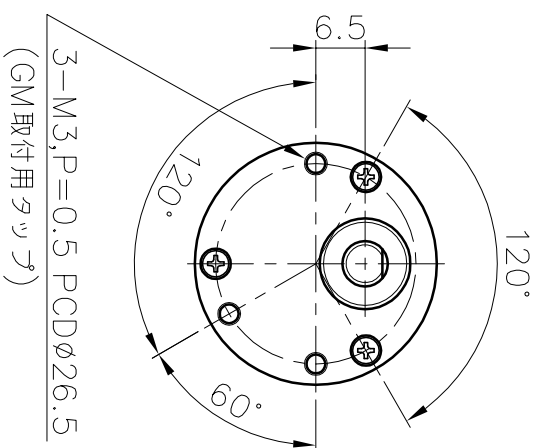


NS-30SG-□-12NL5FNA1
-24NL5FNA2



ギヤ比	L1	ギヤ比	L1
1/7.5~1/10	19.2	1/40~1/100	26.3
1/15~1/30	22.8	1/120~1/270	29.8

ギヤ比	段数	ケ-肉厚	+	ギヤ部	+	間座 t	=	L1	ギヤケ-孔寸法
1/7.5~1/10	2段	4	+	10.8	+	4.4	=	19.2	20.0
1/15~1/30	3段	4	+	14.4	+	4.4	=	22.8	22.2
1/40~1/100	4段	4	+	17.9	+	4.4	=	26.3	24.3
1/120~1/270	5段	4	+	21.4	+	4.4	=	29.8	27.0

SCALE=1:1