

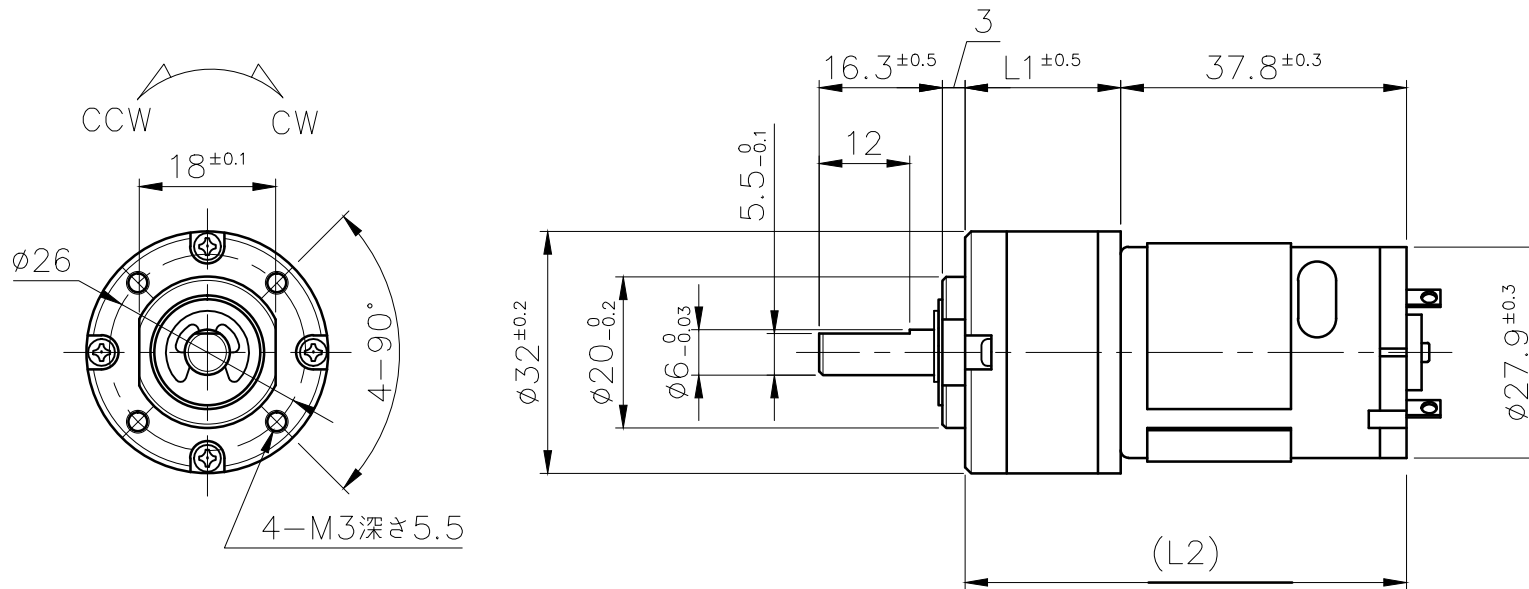
減速比	L1	L2	減速比	L1	L2
1/5	20.6	58.4	1/139	33.4	71.2
1/19	27	64.8	1/189	39.8	77.6
1/35	27	64.8	1/264	39.8	77.6
1/51	33.4	71.2	1/516	39.8	77.6
1/71	33.4	71.2	1/721	39.8	77.6
1/100	33.4	71.2	1/939	39.8	77.6

回転方向
CCW

NS-32PG-〇〇〇-12Y279A1
NS-32PG-〇〇〇-24Y279A2

* 回転方向は出力軸方向から見た時のものとする

* 回転方向は赤マークまたは(+)マークにプラスを印加した時のものとする



単位	尺度	三角法
m/m	1/1	