

電圧(V)
DC 12
DC 24

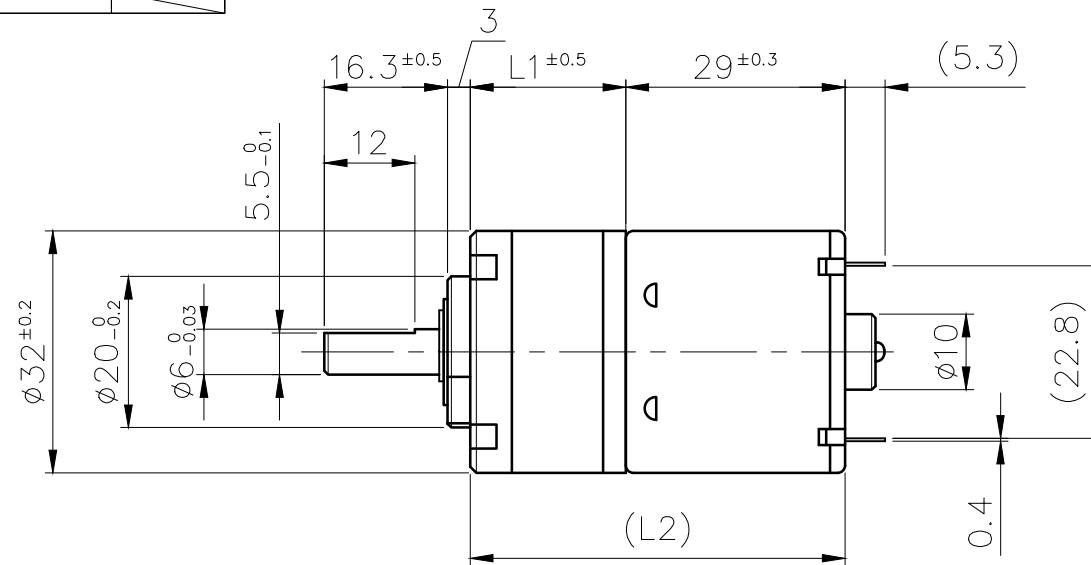
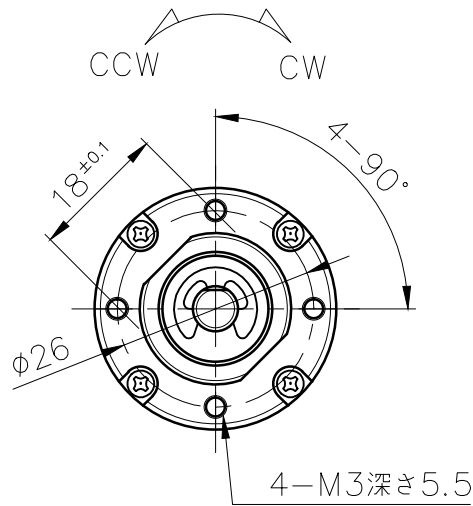
回転方向
CW

部品番号	部品名	備考	箇所	個数
11	-	-	-	-

減速比	L1	L2	減速比	L1	L2
1/5	20.6	49.6	1/189	39.8	68.8
1/19	27	56	1/264	39.8	68.8
1/51	33.4	62.4	1/516	39.8	68.8
1/71	33.4	62.4	1/721	39.8	68.8
1/100	33.4	62.4			
1/139	33.4	62.4			

\*回転方向は出力軸方向から見た時のものとする

\*回転方向は赤マークまたは(+)マークにプラスを印加した時のものとする



△				単位	公差	尺度	三角法	材質・仕上
△				m/m		1/1		----
訂正	訂正理由	年月日	氏名	設計	製図	検図	承認	機種
				'16.03.07	'16.03.07			NS-32PG- - NGRDA
				北田	北田			名称
								外観図
								図面番号
								-----
								改訂
								0

株式会社中津製作所