

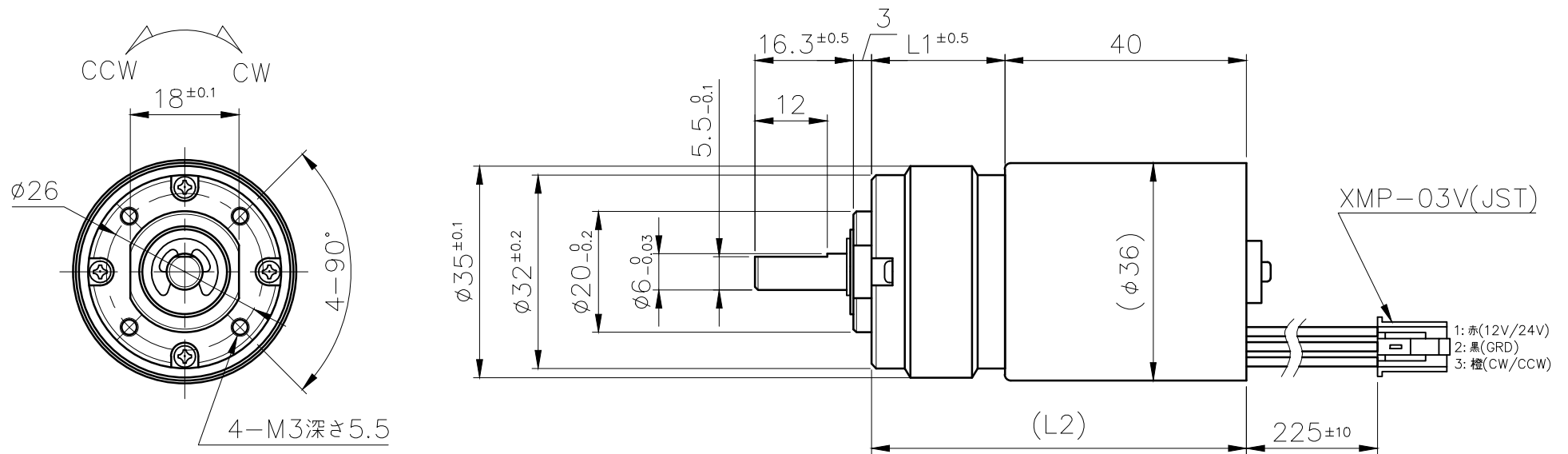
減速比	L1	L2	減速比	L1	L2
1/5	22.1	62.1	1/100	34.9	74.9
1/14	28.5	68.5	1/139	34.9	74.9
1/19	28.5	68.5	1/189	41.3	81.3
1/27	28.5	68.5	1/264	41.3	81.3
1/51	34.9	74.9	1/516	41.3	81.3
1/71	34.9	74.9	1/721	41.3	81.3

回転方向
CW

NS-32PGP-〇〇〇-12Y3601BLA1
NS-32PGP-〇〇〇-24Y3601BLA2

* 回転方向は出力軸方向から見た時のものとする

* 回転方向は赤マークまたは(+)マークにプラスを印加した時のものとする



単位	尺度	三角法
m/m	1/1	