

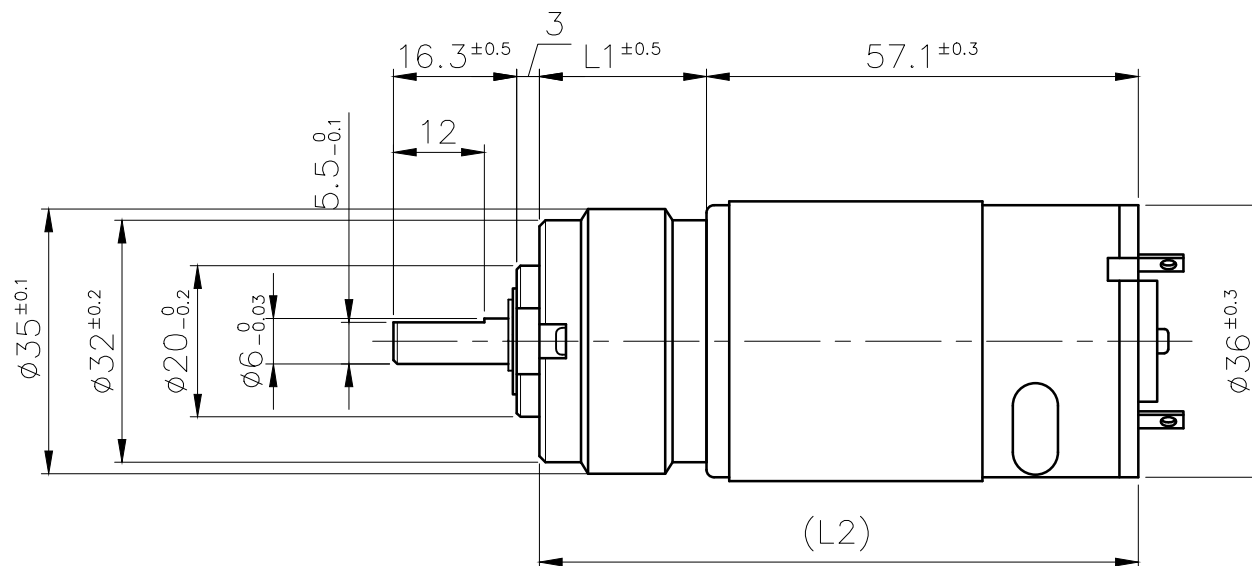
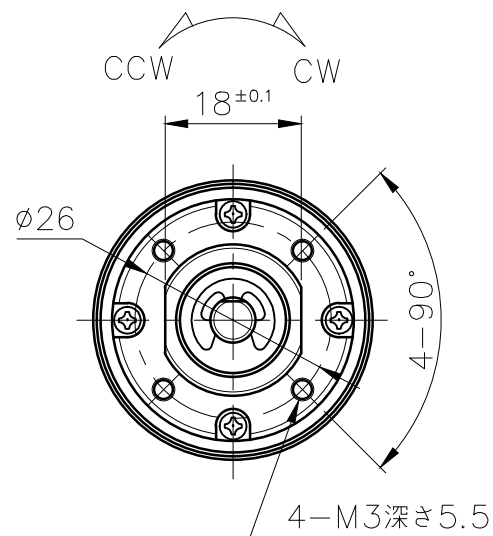
減速比	L1	L2	減速比	L1	L2
1/5	22.1	79.2	1/100	34.9	92
1/14	28.5	85.6	1/139	34.9	92
1/19	28.5	85.6	1/189	41.3	98.4
1/27	28.5	85.6	1/264	41.3	98.4
1/51	34.9	92	1/516	41.3	98.4
1/71	34.9	92	1/721	41.3	98.4

回転方向
CCW

NS-32PGP-○○○-12Y360A1  
NS-32PGP-○○○-24Y360A2

\* 回転方向は出力軸方向から見た時のものとする

\* 回転方向は赤マークまたは(+)マークにプラスを印加した時のものとする



単位	尺度	三角法
m/m	1/1	