

NS-35SGM-〇〇〇-12NGRDA4
NS-35SGM-〇〇〇-24NGRDA3

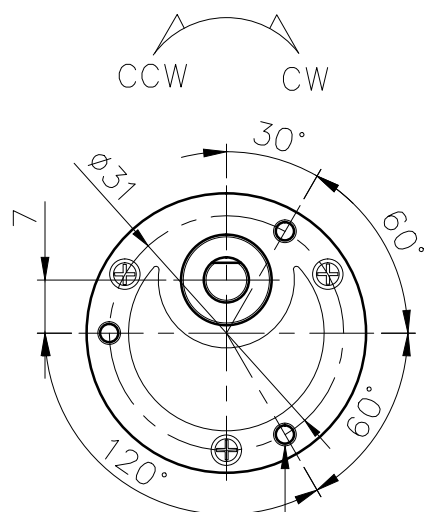
電圧(V)	
	DC 12
	DC 24

減速比	L1	L2	回転方向
1/7.5~1/10	21.0	50.6	CW
1/12.5~1/30	24.0	53.1	CCW
1/40~1/100	26.5	55.6	CW

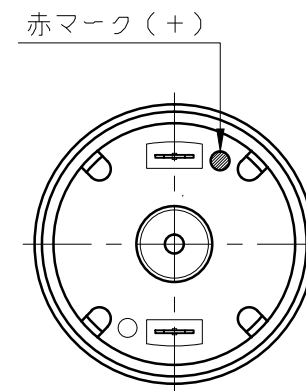
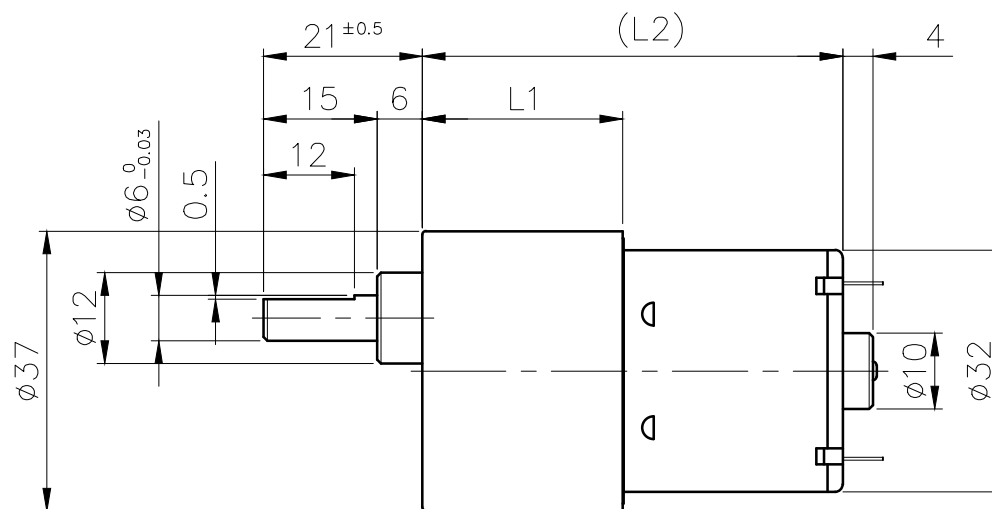
減速比			
1/7.5	1/20	1/50	1/90
1/10	1/25	1/60	1/100
1/12.5	1/30	1/70	
1/15	1/40	1/75	

* 回転方向は出力軸方向から見た時のものとする

* 回転方向は赤マークまたは(+)マークにプラスを印加した時のものとする



3-M3 P0.5
(有効深さ 3.5)



単位	尺度	三角法
m/m	1/1	