

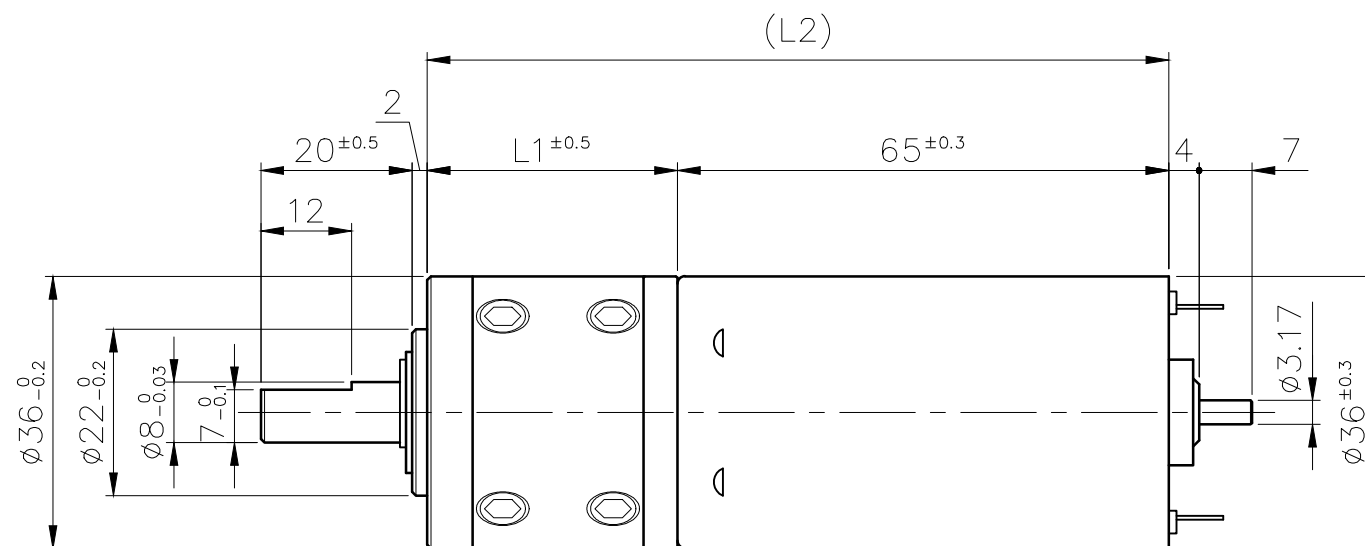
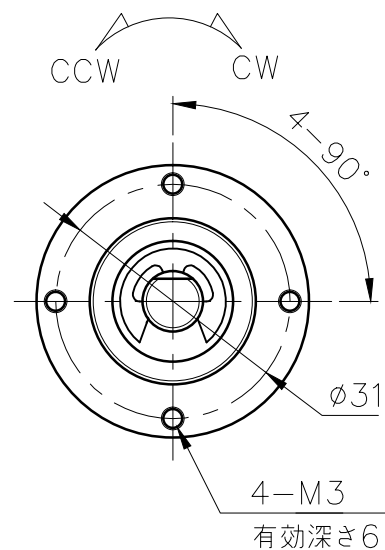
NS-36PGP-〇〇〇-12Y360A1  
 NS-36PGP-〇〇〇-24Y360A2

減速比	L1	L2	減速比	L1	L2
1/5	33.1	98.1	1/100	50.5	115.5
1/14	41.8	106.8	1/139	50.5	115.5
1/19	41.8	106.8	1/189	59.2	124.2
1/27	41.8	106.8	1/264	59.2	124.2
1/51	50.5	115.5	1/516	59.2	124.2
1/71	50.5	115.5	1/721	59.2	124.2

回転方向
CCW

\* 回転方向は出力軸方向から見た時のものとする

\* 回転方向は赤マークまたは(+)マークにプラスを印加した時のものとする



単位	尺度	三角法
m/m	1/1	