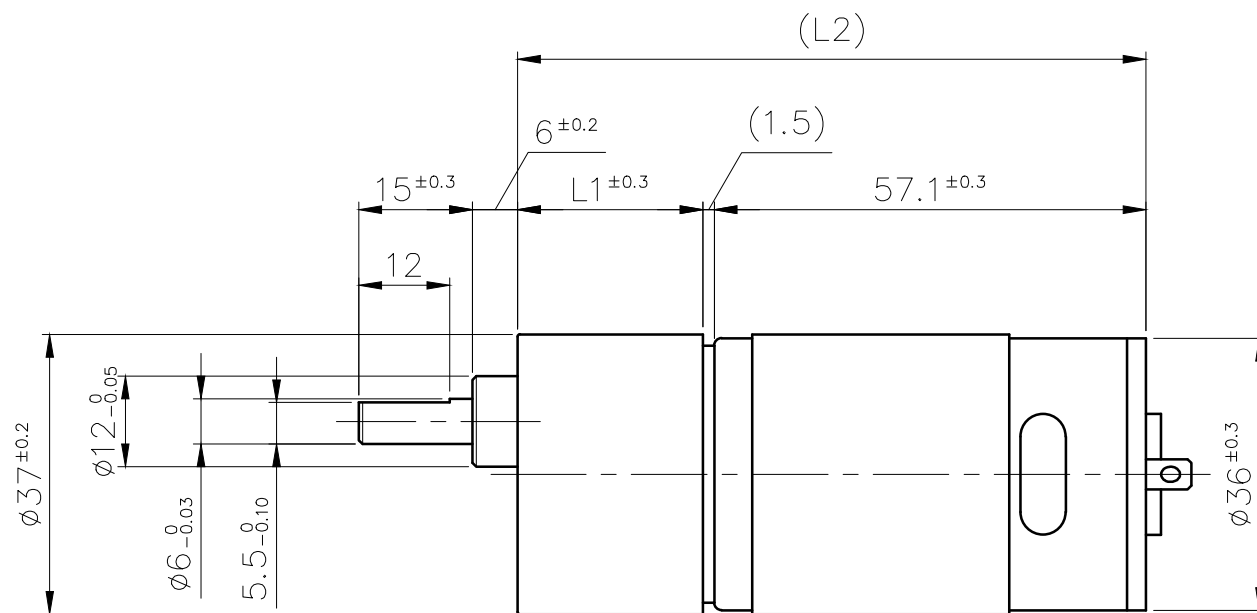
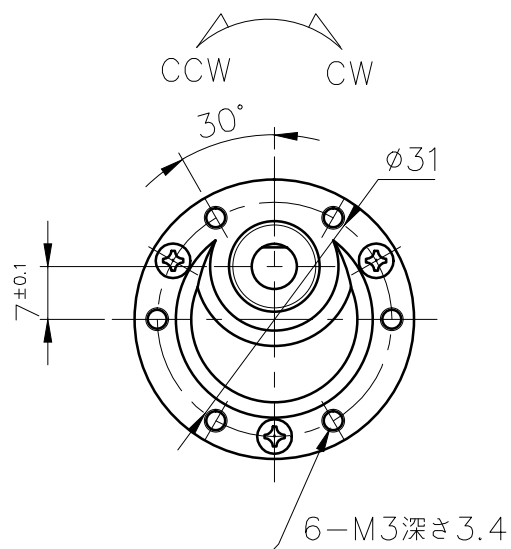


NS-37SG-〇〇〇-12Y360A1
NS-37SG-〇〇〇-24Y360A2

減速比	L1	L2	回転方向	減速比	L1	L2	回転方向
1/10	19.5	76.6	CCW	1/180	27	84.1	CW
1/18	22	79.1	CW	1/200	27	84.1	CW
1/30	22	79.1	CW	1/250	27	84.1	CW
1/50	24.5	81.6	CCW	1/300	27	84.1	CW
1/60	24.5	81.6	CCW	1/500	29.5	86.6	CCW
1/75	24.5	81.6	CCW	1/600	29.5	86.6	CCW
1/90	24.5	81.6	CCW	1/750	29.5	86.6	CCW
1/100	24.5	81.6	CCW	1/1000	29.5	86.6	CCW
1/120	27	84.1	CW	1/1500	32	89.1	CW
1/150	27	84.1	CW	1/3000	32	89.1	CW

* 回転方向は出力軸方向から見た時のものとする

* 回転方向は赤マークまたは(+)マークにプラスを印加した時のものとする



単位	尺度	三角法
m/m	1/1	