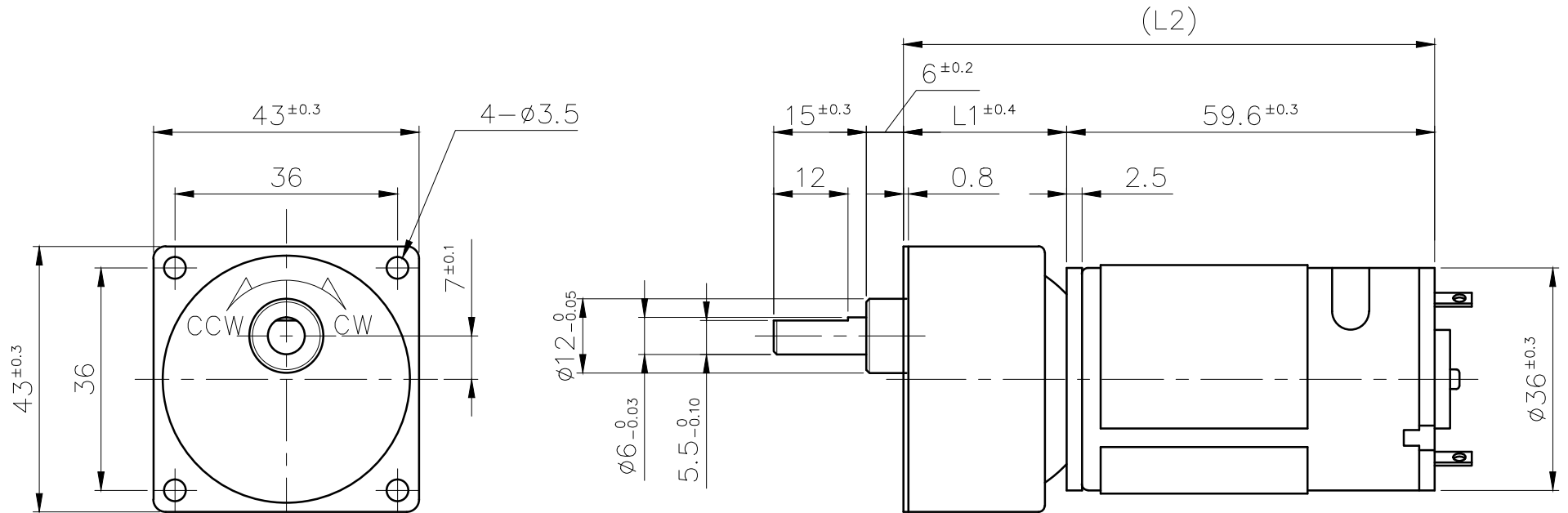


NS-40SG-〇〇〇-12Y360A3  
 NS-40SG-〇〇〇-24Y360A4

減速比	L1	L2	回転方向	減速比	L1	L2	回転方向
1/10	23.9	83.5	CCW	1/100	28.9	88.5	CCW
1/15	26.4	86	CW	1/120	28.9	88.5	CCW
1/18	26.4	86	CW	1/150	28.9	88.5	CCW
1/25	26.4	86	CW	1/180	31.4	91	CW
1/30	26.4	86	CW	1/200	31.4	91	CW
1/36	26.4	86	CW	1/250	31.4	91	CW
1/50	28.9	88.5	CCW	1/300	31.4	91	CW
1/60	28.9	88.5	CCW	1/360	31.4	91	CW
1/75	28.9	88.5	CCW	1/400	31.4	91	CW
1/90	28.9	88.5	CCW	1/500	31.4	91	CW

\* 回転方向は出力軸方向から見た時のものとする

\* 回転方向は赤マークまたは(+)マークにプラスを印加した時のものとする



単位	尺度	三角法
m/m	1/1	