

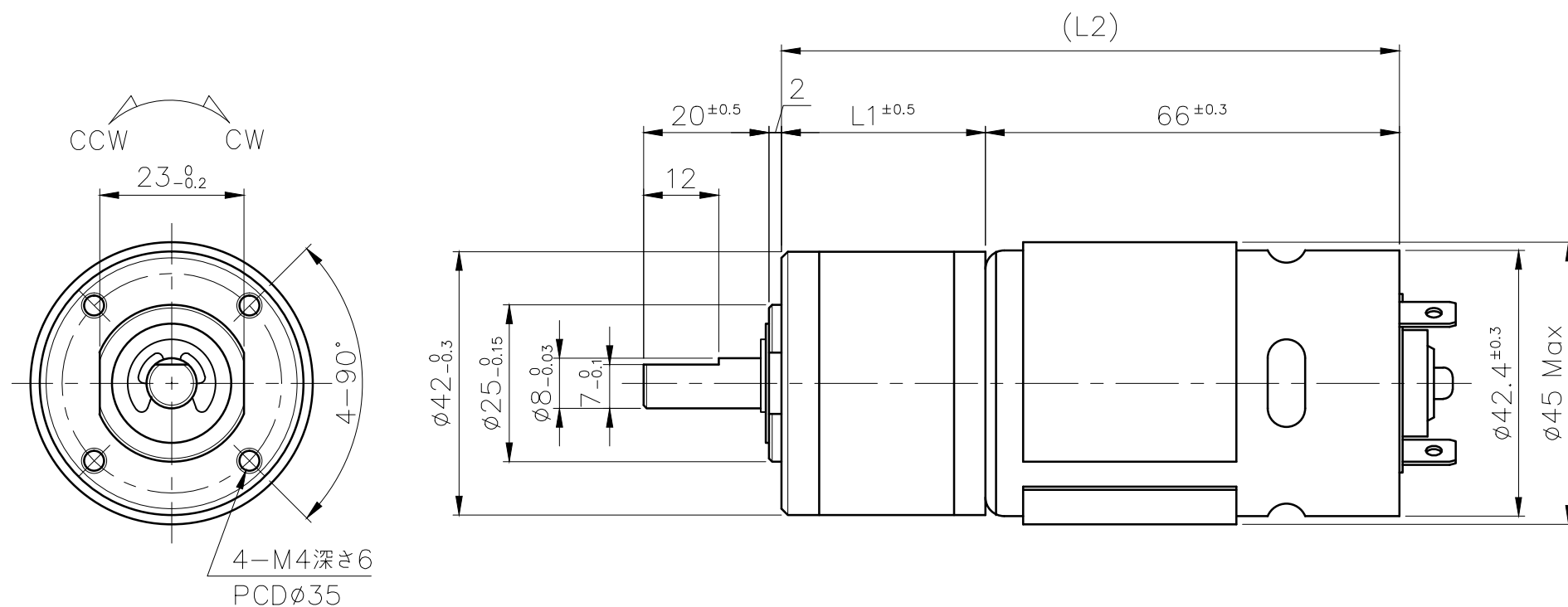
減速比	L1	L2	減速比	L1	L2
1/4	32.5	98.5	1/504	52.6	118.6
1/24	39.2	105.2	1/720	52.6	118.6
1/61	45.9	111.9	1/864	52.6	118.6
1/104	45.9	111.9	1/1062	59.6	125.6
1/144	45.9	111.9	1/1470	59.6	125.6
1/294	52.6	118.6	1/2500	59.6	125.6

回転方向
CCW

NS-42PG-000-12Y424A1
NS-42PG-000-24Y424A2

* 回転方向は出力軸方向から見た時のものとする

* 回転方向は赤マークまたは(+)マークにプラスを印加した時のものとする



単位	尺度	三角法
m/m	1/1	