

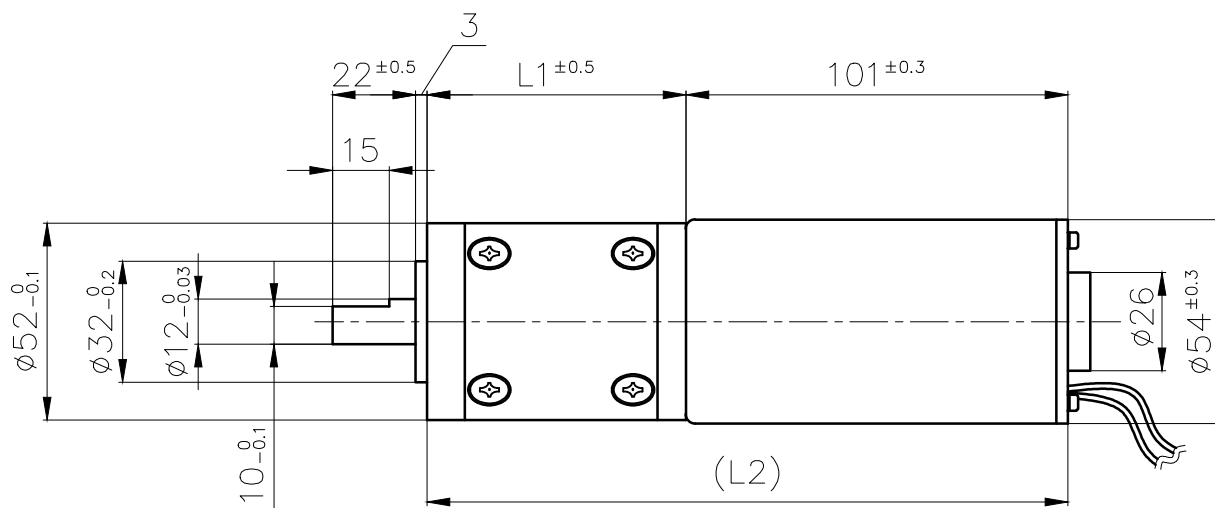
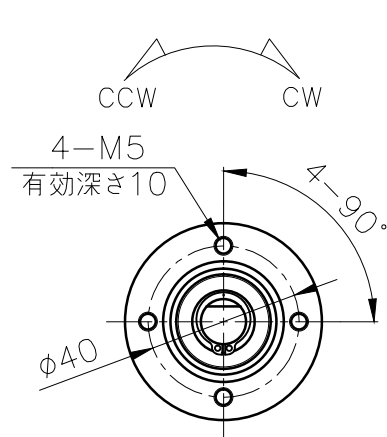
減速比	L1	L2	減速比	L1	L2
1/4	53	154	1/150	99.5	200.5
1/19	68.5	169.5	1/230	99.5	200.5
1/43	84	185	1/285	99.5	200.5
1/66	84	185	1/353	99.5	200.5
1/100	84	185	1/488	99.5	200.5
1/113	84	185	1/546	99.5	200.5

回転方向
CW

NS-52PG-000-12Y540A1  
NS-52PG-000-24Y540A2

\* 回転方向は出力軸方向から見た時のものとする

\* 回転方向は赤マークまたは(+)マークにプラスを印加した時のものとする



単位	尺度	三角法
· m/m	· 1/2	