

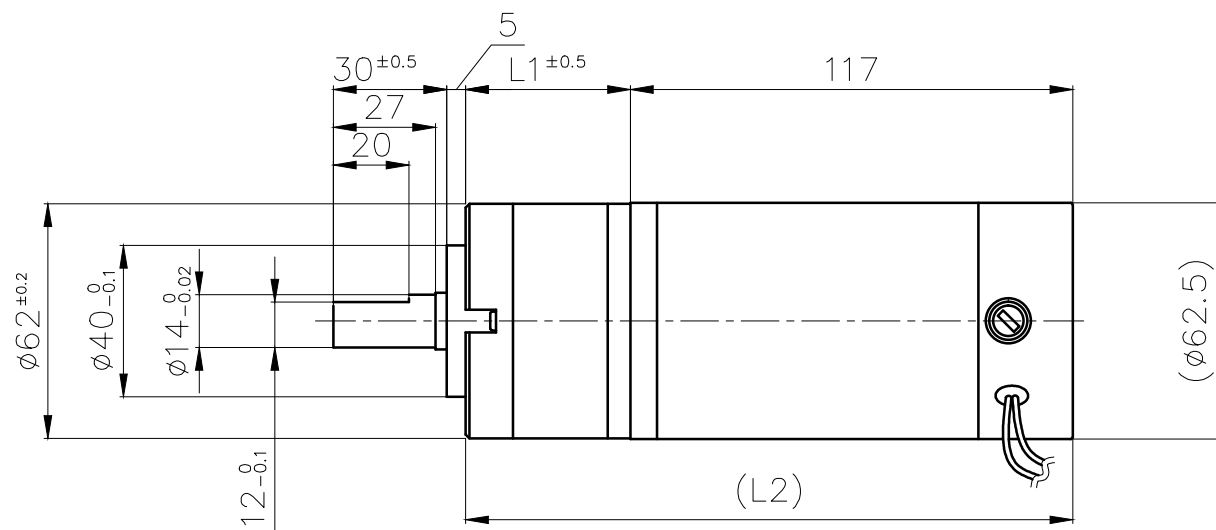
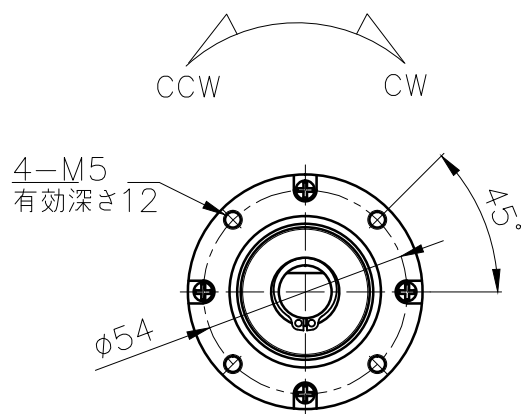
減速比	L1	L2	減速比	L1	L2
1/3	43.6	160.6	1/100	74.6	191.6
1/12	59.1	176.1	1/150	90.1	207.1
1/19	59.1	176.1	1/285	90.1	207.1
1/43	74.6	191.6	1/488	90.1	207.1
1/66	74.6	191.6	1/676	90.1	207.1

回転方向
CW

NS-62PG-〇〇〇-12Y625A1
NS-62PG-〇〇〇-24Y625A2

* 回転方向は出力軸方向から見た時のものとする

* 回転方向は赤マークまたは(+)マークにプラスを印加した時のものとする



単位	尺度	三角法
· m/m	· 1/2	