

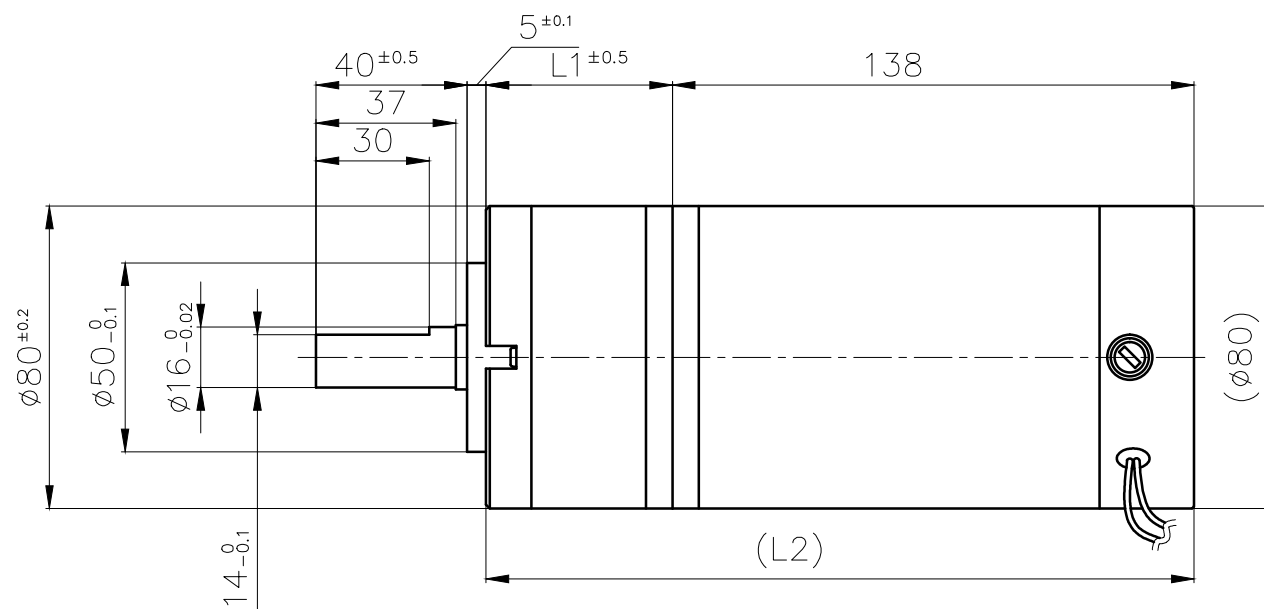
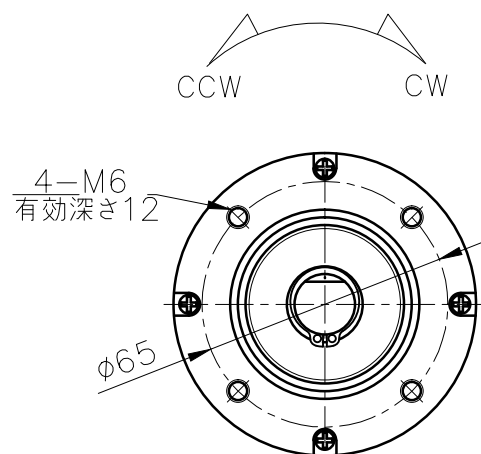
減速比	L1	L2	減速比	L1	L2
1/4	52.3	190.3	1/103	85.3	223.3
1/13	68.8	206.8	1/186	101.8	239.8
1/19	68.8	206.8	1/306	101.8	239.8
1/21	68.8	206.8	1/393	101.8	239.8
1/49	85.3	223.3	1/647	101.8	239.8
1/71	85.3	223.3			

回転方向
CW

NS-80PG-〇〇〇-12Y800A1  
NS-80PG-〇〇〇-24Y800A2

\* 回転方向は出力軸方向から見た時のものとする

\* 回転方向は赤マークまたは(+)マークにプラスを印加した時のものとする



単位	尺度	三角法
· m/m	· 1/2	