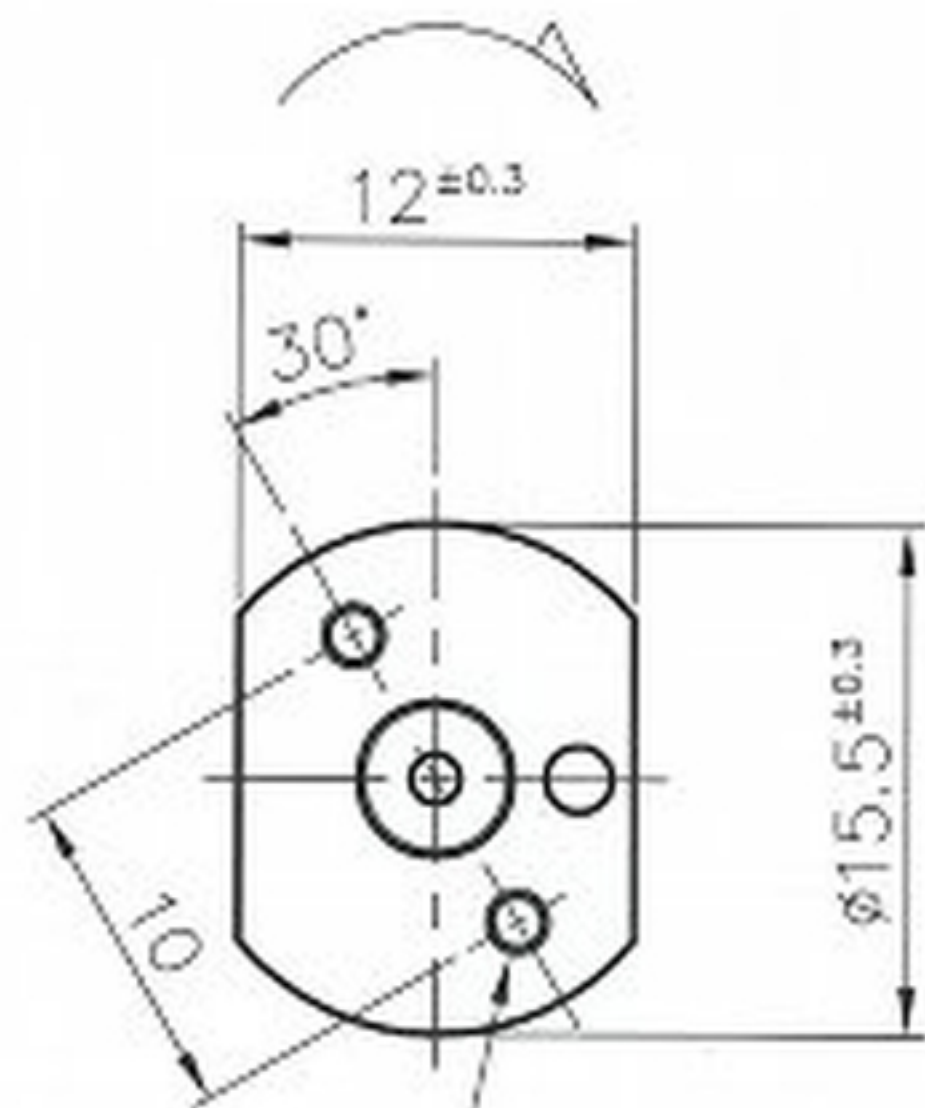


回転方向 CW



2-M2x0.4

(タップ深さ1.4max)

