

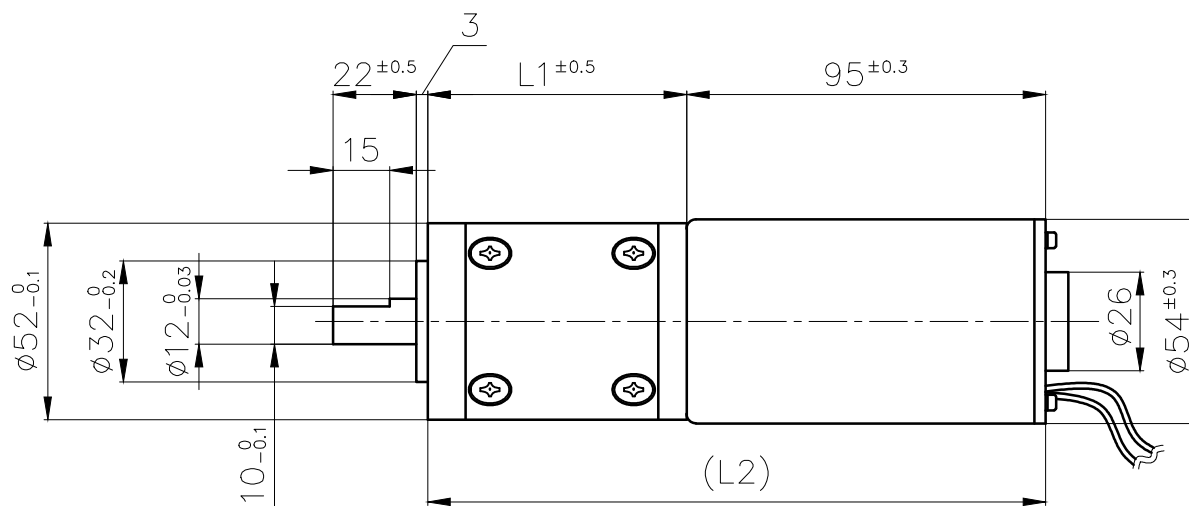
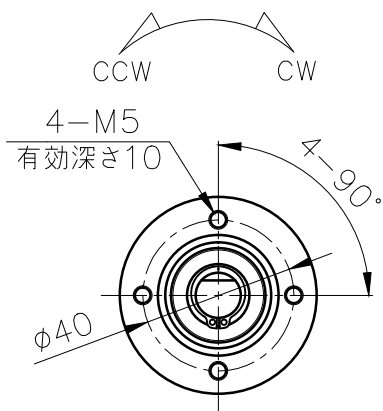
| 減速比 | L1 | L2 | 減速比 | L1 | L2 |
|-------|------|-------|-------|------|-------|
| 1/4 | 53 | 148 | 1/150 | 99.5 | 194.5 |
| 1/19 | 68.5 | 163.5 | 1/230 | 99.5 | 194.5 |
| 1/43 | 84 | 179 | 1/285 | 99.5 | 194.5 |
| 1/66 | 84 | 179 | 1/353 | 99.5 | 194.5 |
| 1/100 | 84 | 179 | 1/488 | 99.5 | 194.5 |
| 1/113 | 84 | 179 | 1/546 | 99.5 | 194.5 |

| |
|------|
| 回転方向 |
| CW |

NS-52PG-〇〇〇-12Y540A1
NS-52PG-〇〇〇-24Y540A2

*回転方向は出力軸方向から見た時のものとする

*回転方向は赤マークまたは(+)マークにプラスを印加した時のものとする



| | | |
|-------|-------|-----|
| 単位 | 尺度 | 三角法 |
| · m/m | · 1/2 | |