

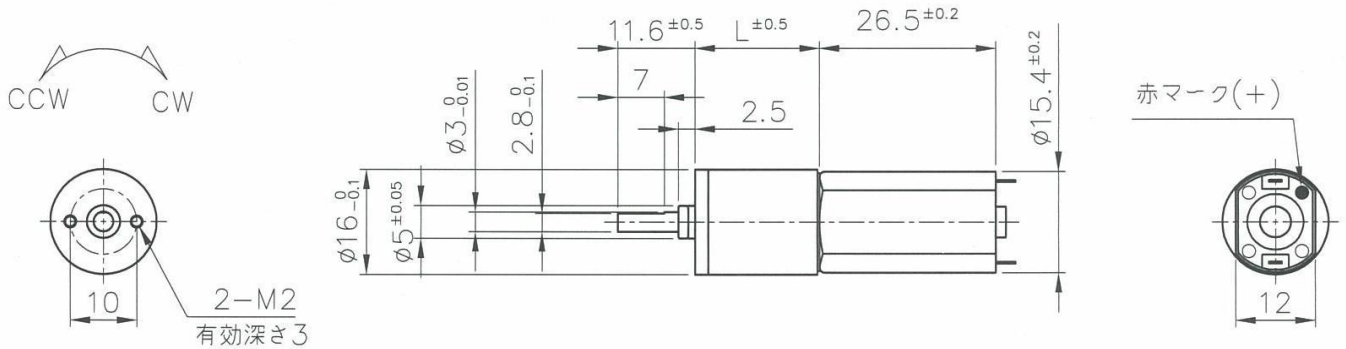
NS-16PG ギヤードモータ

NS-16PG-減速比-電圧Y154A□

省スペース設計
高トルクタイプ
簡易エンコーダ付相談可



【外径図】



【ギヤードモータ仕様 (定格回転数(rpm)/定格トルク 一覧)】

型 式	1/減速比	4	19	62	84	104	231	316	370	455	1014	1621	1996
NS-16PG-○○○-12Y154A3	回転数	1426	316	97	71	57	25	18	16	13	5.9	4.1	3.5
	N・m	0.002	0.008	0.022	0.029	0.037	0.069	0.093	0.108	0.132	0.235	0.235	0.235
	kgf・cm	0.021	0.082	0.22	0.3	0.38	0.7	0.95	1.1	1.35	2.4	2.4	2.4
	回転方向	CW	CW	CW	CW	CW	CW	CW	CW	CW	CW	CW	CW
NS-16PG-○○○-24Y154A4	回転数	2525	565	173	126	102	46	33	28	23	11	7.6	6.2
	N・m	0.003	0.012	0.032	0.044	0.055	0.098	0.137	0.157	0.196	0.235	0.235	0.235
	kgf・cm	0.031	0.12	0.33	0.45	0.56	1	1.4	1.6	2	2.4	2.4	2.4
	回転方向	CW	CW	CW	CW	CW	CW	CW	CW	CW	CW	CW	CW

【モータ単体特性】

		Y154A3	Y154A4
定格電圧	V	12.0	24.0
無負荷回転数	rpm	8000	13500
無負荷電流	A	0.05	0.05
定格負荷トルク	mN・m	0.598	0.883
	gf・cm	6.1	9.0
定格負荷回転数	rpm	6200	11000
定格負荷電流	A	0.085	0.09
起動トルク	mN・m	2.659	4.766
	gf・cm	27.11	48.6
起動電流	A	0.21	0.27
回転方向	*	CW	CW
質量	g	18	18

【ギヤヘッド単体仕様】

1/減速比	L mm	段数	許容トルク		質量
			N・m	kgf・cm	g
4	15.05	1	0.078	0.8	19
14、16、19、29	18.7	2	0.118	1.2	23
53、62、72、84	22.35	3	0.157	1.6	27
104、128、157	22.35	3	0.157	1.6	27
231	26	4	0.196	2.0	31
316、370	26	4	0.196	2.0	31
455	26	4	0.196	2.0	31
561、690	26	4	0.196	2.0	31
1014	29.65	5	0.235	2.4	35
1621	29.65	5	0.235	2.4	35
1996、3027	29.65	5	0.235	2.4	35

* +端子にプラス印加時の基本回転方向(両回転)