

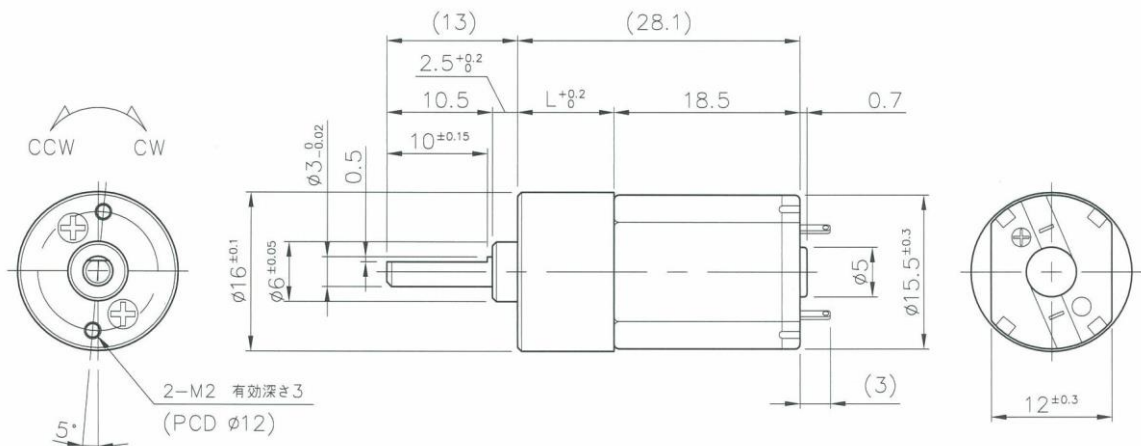
# NS-16SG ギヤードモータ

## NS-16SG-減速比-電圧G162A□

省スペース設計  
豊富な電圧バリエーション  
モータは金属ブラシです  
※カーボンブラシタイプも相談可能



### 【外径図】



### 【ギヤードモータ仕様 (定格回転数(rpm)/定格トルク 一覧)】

型 式	1/減速比	15	20	30	45	60	80	120	150	165	180	250
NS-16SG-○○○-4.5G162A4	回転数	474	343	260	170	122	92	60	54	50	45	36
	N・m	0.008	0.01	0.013	0.02	0.025	0.032	0.049	0.049	0.049	0.049	0.049
	kgf・cm	0.08	0.1	0.13	0.2	0.25	0.33	0.5	0.5	0.5	0.5	0.5
	回転方向	CCW	CW			CCW						
NS-16SG-○○○-6G162A3	回転数	479	351	260	170	124	92	64	58	54	49	39
	N・m	0.009	0.011	0.015	0.023	0.027	0.037	0.049	0.049	0.049	0.049	0.049
	kgf・cm	0.09	0.11	0.15	0.23	0.28	0.38	0.5	0.5	0.5	0.5	0.5
	回転方向	CCW	CW			CCW						
NS-16SG-○○○-12G162A1	回転数	544	400	293	195	139	105	75	66	60	54	43
	N・m	0.01	0.012	0.017	0.025	0.031	0.041	0.049	0.049	0.049	0.049	0.049
	kgf・cm	0.1	0.12	0.17	0.25	0.32	0.42	0.5	0.5	0.5	0.5	0.5
	回転方向	CCW	CW			CCW						
NS-16SG-○○○-24G162A2	回転数	643	462	344	225	163	126	91	81	74	66	52
	N・m	0.011	0.014	0.019	0.028	0.035	0.044	0.049	0.049	0.049	0.049	0.049
	kgf・cm	0.11	0.14	0.19	0.29	0.36	0.45	0.5	0.5	0.5	0.5	0.5
	回転方向	CCW	CW			CCW						

### 【モータ単体特性】

		G162A4	G162A3	G162A1	G162A2
定格電圧	V	4.5	6.0	12.0	24.0
無負荷回転数	rpm	10500	11500	12000	14500
無負荷電流	A	0.12	0.1	0.06	0.06
定格負荷トルク	mN・m	0.686	0.785	0.883	0.981
	gf・cm	7	8	9	10
定格負荷回転数	rpm	7500	7500	8500	10000
定格負荷電流	A	0.32	0.27	0.2	0.15
起動トルク	mN・m	2.403	2.256	3.026	3.16
	gf・cm	24.5	23	30.86	32.22
起動電流	A	0.83	0.59	0.55	0.35
回転方向	*	CW	CW	CW	CW
質量	g	11	11	11	11

### 【ギヤヘッド単体仕様】

1/減速比	L mm	段数	許容トルク		質量 g
			N・m	kgf・cm	
15	9.6	3	0.015	0.15	9.2
20	9.6	4	0.020	0.2	9.2
30	9.6	4	0.025	0.25	9.2
45	9.6	4	0.029	0.3	9.2
60	9.6	5	0.039	0.4	9.2
80	9.6	5	0.044	0.45	9.2
120~250	9.6	5	0.049	0.5	9.2

\* +端子にプラス印加時の基本回転方向(両回転)