

# NS-16SG ギヤードモータ

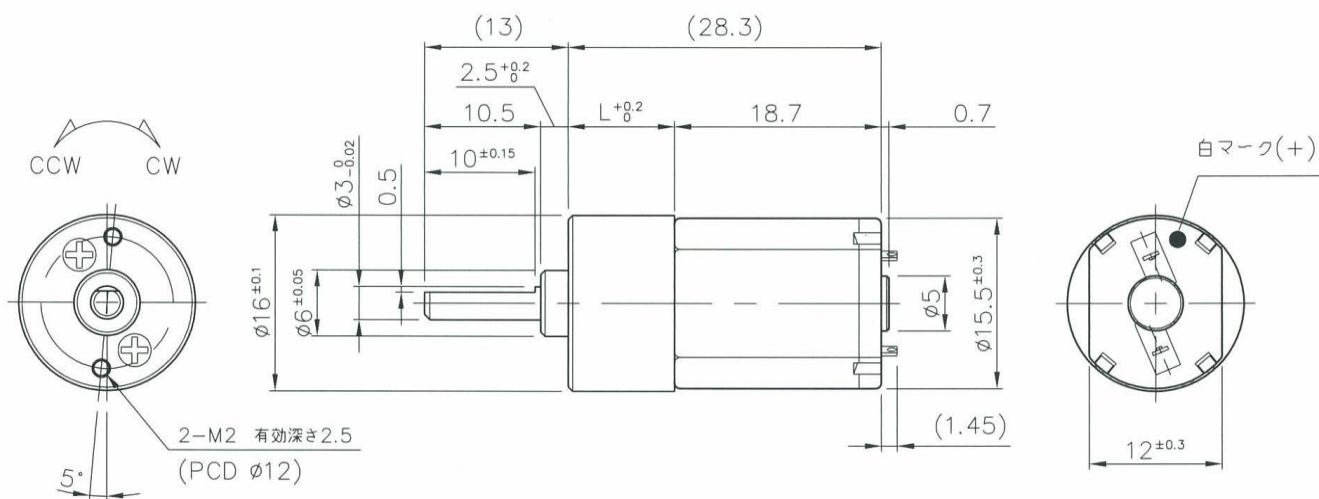
株式会社 中津製作所

## NS-16SG-減速比-電圧SF3A□

スーパーギヤヘッド付き  
カーボンブラシモータ  
省スペース設計



### 【外径図】



### 【ギヤードモータ仕様 (定格回転数(rpm)/定格トルク 一覧)】

型 式	1/減速比	15	20	30	45	60	80	120	150	165	180	250
NS-16SG-〇〇〇 -12SF3A4	回転数	509	377	273	179	130	97	72	65	60	54	43
	N・m	0.01	0.012	0.017	0.025	0.031	0.042	0.049	0.049	0.049	0.049	0.049
	kgf・cm	0.1	0.12	0.17	0.26	0.32	0.43	0.5	0.5	0.5	0.5	0.5
NS-16SG-〇〇〇 -24SF3A6	回転数	673	482	369	239	172	132	98	87	80	72	57
	N・m	0.011	0.014	0.018	0.027	0.034	0.044	0.049	0.049	0.049	0.049	0.049
	kgf・cm	0.11	0.14	0.18	0.28	0.35	0.45	0.5	0.5	0.5	0.5	0.5
回転方向	*	CCW	CW				CCW					

### 【モータ単体特性】

		SF3A4	SF3A6
定格電圧	V	12	24
無負荷回転数	rpm	12700	16200
無負荷電流	A	0.045	0.035
定格負荷トルク	mN・m	0.883	0.981
	gf・cm	9	10
定格負荷回転数	rpm	7900	10400
定格負荷電流	A	0.2	0.13
起動トルク	mN・m	2.335	2.739
	gf・cm	23.81	27.93
起動電流	A	0.46	0.31
回転方向	*	CW	CW
質量	g	10.6	10.7

### 【ギヤヘッド単体仕様】

1/減速比	L mm	段数	許容トルク		質量 g
			N・m	kgf・cm	
15	9.6	3	0.015	0.15	9.2
20	9.6	4	0.020	0.2	9.2
30	9.6	4	0.025	0.25	9.2
45	9.6	4	0.029	0.3	9.2
60	9.6	5	0.039	0.4	9.2
80	9.6	5	0.044	0.45	9.2
120~250	9.6	5	0.049	0.5	9.2

\* +端子にプラス印加時の基本回転方向(両回転)