

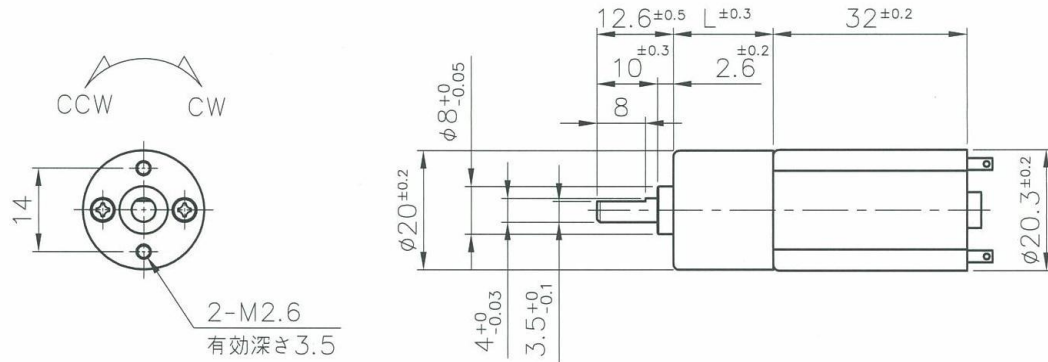
NS-20SG ギヤードモータ

NS-20SG-減速比-電圧Y203A□

省スペース設計
豊富なバリエーション
簡易エンコーダ付相談可



【外径図】



【ギヤードモータ仕様 (定格回転数(rpm)/定格トルク 一覧)】

型 式	1/減速比	10	13	18	29	42	52	67	80	99	120
NS-20SG-○○○-12Y203A3	回転数	672	535	371	233	161	130	101	84	68	56
	N・m	0.016	0.020	0.025	0.040	0.050	0.061	0.079	0.084	0.108	0.127
	kgf・cm	0.16	0.2	0.25	0.41	0.51	0.62	0.81	0.86	1.1	1.3
	回転方向	CW	CW	CCW	CCW	CW	CW	CW	CCW	CCW	CCW
NS-20SG-○○○-24Y203A4	回転数	742	591	410	258	178	144	111	93	75	62
	N・m	0.016	0.020	0.025	0.040	0.050	0.061	0.079	0.084	0.108	0.127
	kgf・cm	0.16	0.2	0.25	0.41	0.51	0.62	0.81	0.86	1.1	1.3
	回転方向	CW	CW	CCW	CCW	CW	CW	CW	CCW	CCW	CCW
型 式	1/減速比	150	179	225	275	350	430	549	689	794	866
NS-20SG-○○○-12Y203A3	回転数	45	37	31	26	21	17	13	11	9.6	8.9
	N・m	0.147	0.174	0.177	0.177	0.177	0.177	0.177	0.177	0.177	0.177
	kgf・cm	1.5	1.77	1.8	1.8	1.8	1.8	1.8	1.8	1.8	1.8
	回転方向	CCW	CW	CW	CW	CW	CCW	CCW	CCW	CCW	CCW
NS-20SG-○○○-24Y203A4	回転数	50	41	34	29	23	19	15	12	10	9.9
	N・m	0.147	0.174	0.177	0.177	0.177	0.177	0.177	0.177	0.177	0.177
	kgf・cm	1.5	1.77	1.8	1.8	1.8	1.8	1.8	1.8	1.8	1.8
	回転方向	CCW	CW	CW	CW	CW	CCW	CCW	CCW	CCW	CCW

【モータ単体特性】

		12Y203A3	24Y203A4
定格電圧	V	12	24
無負荷回転数	rpm	8000	9000
無負荷電流	A	0.05	0.03
定格負荷トルク	mN・m	2.157	2.157
	gf・cm	22	22
定格負荷回転数	rpm	6700	7400
定格負荷電流	A	0.2	0.11
起動トルク	mN・m	13.276	12.136
	gf・cm	135.38	123.75
起動電流	A	0.98	0.48
回転方向	*	CCW	CCW
質量	g	32	32

【ギヤヘッド単体仕様】

1/減速比	L	段数	許容トルク		質量
	mm		N・m	kgf・cm	
10、13	16.5	3	0.039	0.4	24
18、29	20	4	0.059	0.6	27.5
42、52、67	20	5	0.098	1.0	27.5
80、99	21.8	6	0.118	1.2	29
120、150	21.8	6	0.147	1.5	29
179、225	25.3	7	0.177	1.8	32
275、350	25.3	7	0.177	1.8	32
430、549	25.3	8	0.177	1.8	32
689、794	25.3	8	0.177	1.8	32
866	25.3	8	0.177	1.8	32

* +端子にプラス印加時の基本回転方向(両回転)