

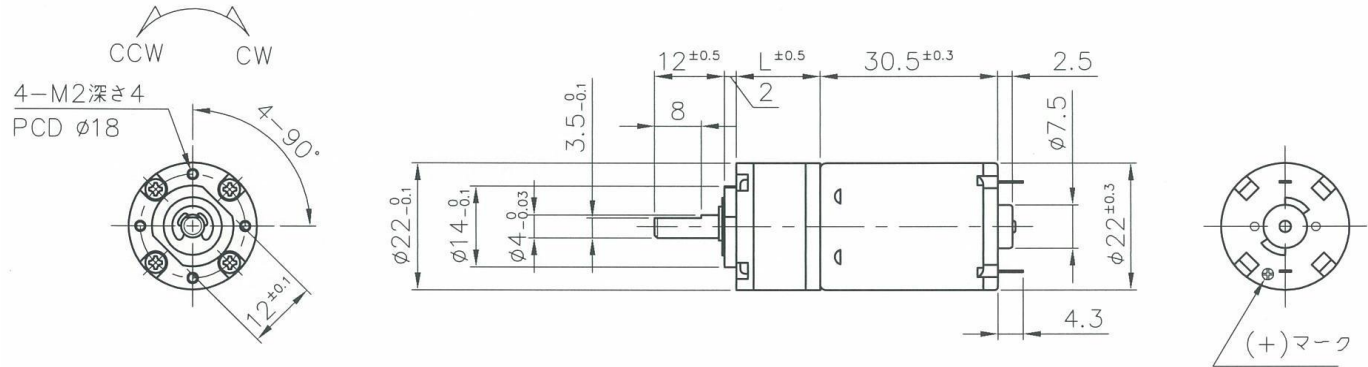
# NS-22PG ギヤードモータ

## NS-22PG-減速比-電圧N250S□

省スペース設計  
高トルクタイプ



### 【外径図】



### 【ギヤードモータ仕様 (定格回転数(rpm)/定格トルク 一覧)】

型 式	1/減速比	4	16	62	84	104	231	316	370	455	1014	1621	1996
NS-22PG-〇〇〇-12N250S1	回転数	1138	294	77	56	45	22	16	14	12	5.6	3.5	2.9
	N・m	0.01	0.03	0.11	0.15	0.19	0.25	0.25	0.25	0.25	0.29	0.29	0.29
	kgf・cm	0.1	0.35	1.1	1.5	1.9	2.5	2.5	2.5	2.5	3	3	3
	回転方向	CW	CW	CW	CW	CW	CW	CW	CW	CW	CW	CW	CW
NS-22PG-〇〇〇-12N250S3	回転数	1711	456	122	90	75	35	26	23	18	8.6	5.4	4.4
	N・m	0.02	0.05	0.15	0.2	0.2	0.25	0.25	0.25	0.25	0.29	0.29	0.29
	kgf・cm	0.17	0.52	1.5	2	2	2.5	2.5	2.5	2.5	3	3	3
	回転方向	CW	CW	CW	CW	CW	CW	CW	CW	CW	CW	CW	CW
NS-22PG-〇〇〇-24N250S2	回転数	1126	290	77	56	46	22	17	14	12	5.6	3.6	2.9
	N・m	0.01	0.04	0.13	0.18	0.2	0.25	0.25	0.25	0.25	0.29	0.29	0.29
	kgf・cm	0.12	0.42	1.3	1.8	2	2.5	2.5	2.5	2.5	3	3	3
	回転方向	CW	CW	CW	CW	CW	CW	CW	CW	CW	CW	CW	CW
NS-22PG-〇〇〇-24N250S4	回転数	1667	440	118	86	73	34	26	22	18	8.5	5.4	4.4
	N・m	0.02	0.05	0.15	0.2	0.2	0.25	0.25	0.25	0.25	0.29	0.29	0.29
	kgf・cm	0.16	0.51	1.5	2	2	2.5	2.5	2.5	2.5	3	3	3
	回転方向	CW	CW	CW	CW	CW	CW	CW	CW	CW	CW	CW	CW

### 【モータ単体特性】

		12N250S1	12N250S3	24N250S2	24N250S4
定格電圧	V	12	12	24	24
無負荷回転数	rpm	6000	9000	6000	9000
無負荷電流	A	0.07	0.12	0.04	0.06
定格負荷トルク	mN・m	3.432	4.707	3.432	4.707
	gf・cm	35	48	35	48
定格負荷回転数	rpm	4750	7500	4900	7200
定格負荷電流	A	0.23	0.47	0.12	0.27
起動トルク	mN・m	16.475	28.243	18.772	23.536
	gf・cm	168	288	190.91	240
起動電流	A	0.85	2.23	0.48	1.12
回転方向	*	CW	CW	CW	CW
質量	g	38.5	38.5	38.5	38.5

### 【ギヤヘッド単体仕様】

1/減速比	L mm	段数	許容トルク		質量 g
			N・m	kgf・cm	
4	14.4	1	0.098	1.0	27
14、16、19	18.05	2	0.147	1.5	31
53、62	21.7	3	0.196	2.0	35
72、84	21.7	3	0.196	2.0	35
104	21.7	3	0.196	2.0	35
198、231	25.35	4	0.245	2.5	60
270、316	25.35	4	0.245	2.5	60
370	25.35	4	0.245	2.5	60
455	25.35	4	0.245	2.5	60
742、1014	29	5	0.294	3.0	65
1621	29	5	0.294	3.0	65
1996	29	5	0.294	3.0	65

\* +端子にプラス印加時の基本回転方向(両回転)