

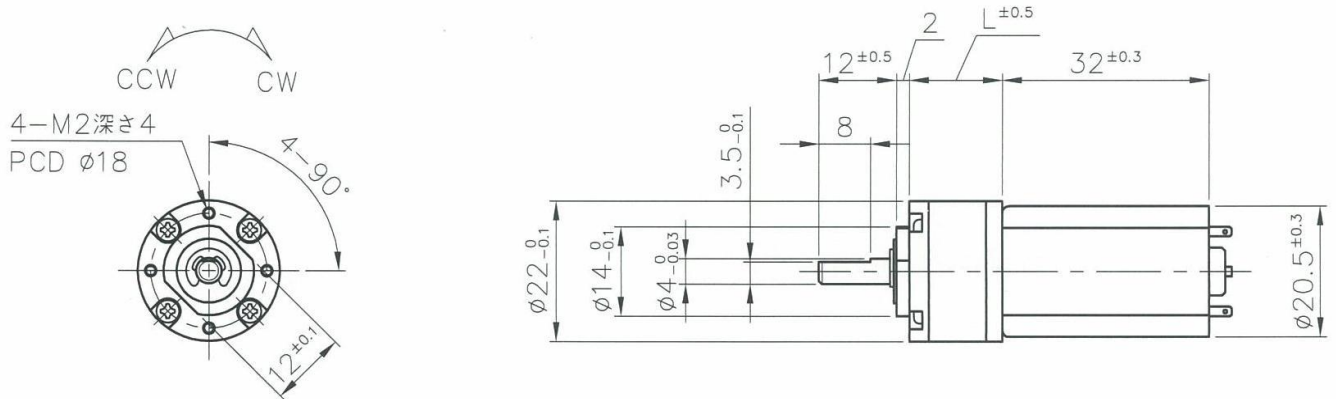
NS-22PG ギヤードモータ

NS-22PG-減速比-電圧Y203A□

省スペース設計
高トルクタイプ
簡易エンコーダ付相談可



【外径図】



【ギヤードモータ仕様 (定格回転数(rpm)/定格トルク 一覧)】

型 式	1/減速比	4	16	62	84	104	231	316	370	455	1014	1621	1996
NS-22PG-○○○-12Y203A5	回転数	1532	403	105	77	62	28	21	19	15	7.4	4.7	3.8
	N・m	0.008	0.025	0.079	0.108	0.134	0.245	0.245	0.245	0.245	0.294	0.294	0.294
	kgf・cm	0.077	0.25	0.81	1.1	1.37	2.5	2.5	2.5	2.5	3	3	3
	回転方向	CCW	CCW	CCW	CCW	CCW	CCW	CCW	CCW	CCW	CCW	CCW	CCW
NS-22PG-○○○-24Y203A6	回転数	1692	445	116	85	69	31	24	21	17	8.2	5.3	4.3
	N・m	0.008	0.025	0.079	0.108	0.134	0.245	0.245	0.245	0.245	0.294	0.294	0.294
	kgf・cm	0.077	0.25	0.81	1.1	1.37	2.5	2.5	2.5	2.5	3	3	3
	回転方向	CCW	CCW	CCW	CCW	CCW	CCW	CCW	CCW	CCW	CCW	CCW	CCW

【モータ単体特性】

		12Y203A5	24Y203A6
定格電圧	V	12	24
無負荷回転数	rpm	8000	9000
無負荷電流	A	0.07	0.04
定格負荷トルク	mN・m	2.157	2.157
	gf・cm	22	22
定格負荷回転数	rpm	6700	7400
定格負荷電流	A	0.20	0.11
起動トルク	mN・m	13.276	12.136
	gf・cm	135.38	123.75
起動電流	A	0.87	0.44
回転方向	*	CCW	CCW
質量	g	32	32

【ギヤヘッド単体仕様】

1/減速比	L mm	段数	許容トルク		質量 g
			N・m	kgf・cm	
4	14.4	1	0.098	1.0	27
14、16、19	18.05	2	0.147	1.5	31
53、62	21.7	3	0.196	2.0	35
72、84	21.7	3	0.196	2.0	35
104	21.7	3	0.196	2.0	35
198、231	25.35	4	0.245	2.5	60
270、316	25.35	4	0.245	2.5	60
370	25.35	4	0.245	2.5	60
455	25.35	4	0.245	2.5	60
742、1014	29	5	0.294	3.0	65
1621	29	5	0.294	3.0	65
1996	29	5	0.294	3.0	65

* +端子にプラス印加時の基本回転方向(両回転)