

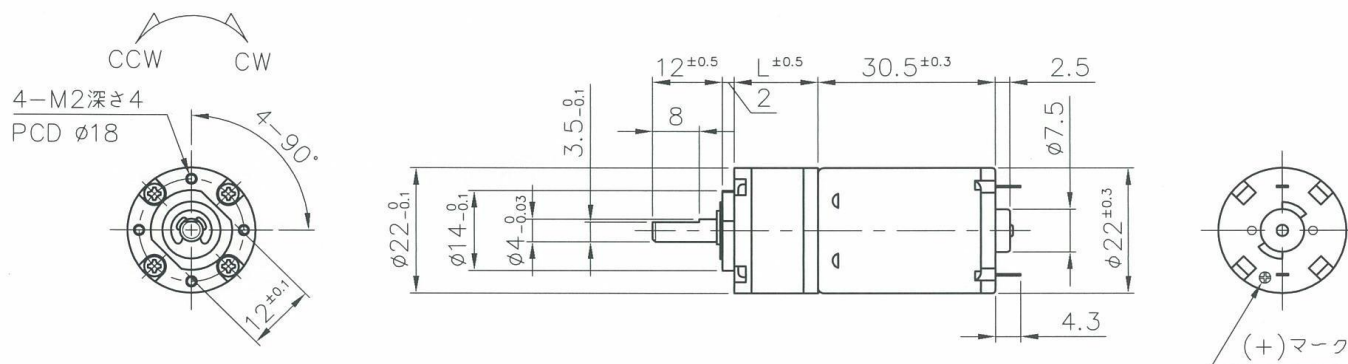
NS-22PGP ギヤードモータ

NS-22PGP-減速比-電圧N250S□

省スペース設計
焼結ギヤ採用



【外径図】



【ギヤードモータ仕様 (定格回転数(rpm)/定格トルク 一覧)】

型 式	1/減速比	4	16	62	84	104	231	316	370	455	1014	1621	1996
NS-22PGP-○○○-3N250S5	回転数	1154	305	81	59	48	23	17	15	12	5.6	3.6	2.9
	N・m	0.01	0.031	0.096	0.127	0.157	0.196	0.196	0.196	0.196	0.245	0.245	0.245
	kgf・cm	0.1	0.32	0.98	1.3	1.6	2	2	2	2	2.5	2.5	2.5
	回転方向	CW	CW	CW	CW	CW	CW	CW	CW	CW	CW	CW	CW
NS-22PGP-○○○-6N250S6	回転数	1133	299	79	58	47	22	17	14	12	5.6	3.6	2.9
	N・m	0.01	0.031	0.096	0.127	0.157	0.196	0.196	0.196	0.196	0.245	0.245	0.245
	kgf・cm	0.1	0.32	0.98	1.3	1.6	2	2	2	2	2.5	2.5	2.5
	回転方向	CW	CW	CW	CW	CW	CW	CW	CW	CW	CW	CW	CW

【モータ単体特性】

		N250S5	N250S6
定格電圧	V	3	6
無負荷回転数	rpm	6000	6000
無負荷電流	A	0.25	0.14
定格負荷トルク	mN・m	2.942	2.942
	gf・cm	30	30
定格負荷回転数	rpm	5000	4900
定格負荷電流	A	1	0.42
起動トルク	mN・m	17.652	16.048
	gf・cm	180	163.64
起動電流	A	4.75	1.67
回転方向	*	CW	CW
質量	g	38.5	38.5

【ギヤヘッド単体仕様】

1/減速比	L	段数	許容トルク		質量
	mm		N・m	kgf・cm	
4	14.4	1	0.078	0.8	27
14、16、19	18.05	2	0.127	1.3	31
53、62	21.7	3	0.167	1.7	35
72、84	21.7	3	0.167	1.7	35
104	21.7	3	0.167	1.7	35
198、231	25.35	4	0.196	2.0	60
270、316	25.35	4	0.196	2.0	60
370	25.35	4	0.196	2.0	60
455	25.35	4	0.196	2.0	60
742、1014	29	5	0.245	2.5	65
1621	29	5	0.245	2.5	65
1996	29	5	0.245	2.5	65

* +端子にプラス印加時の基本回転方向(両回転)