

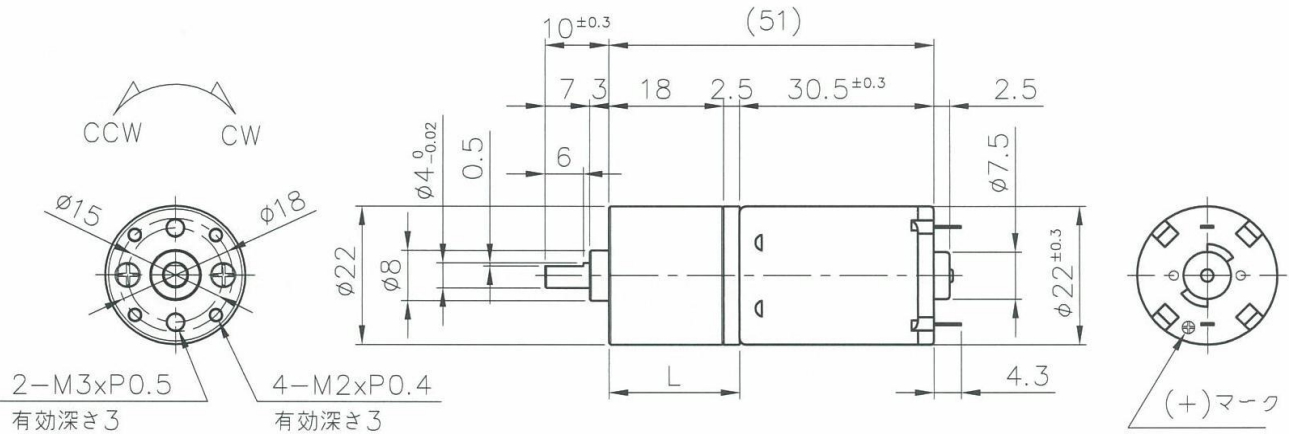
NS-22SG ギヤードモータ

NS-22SG-減速比-電圧N250S□

スーパーギヤヘッド付き
 静音パワー カーボンブラシモータ
 スマート設計



【外径図】



【ギヤードモータ仕様 (定格回転数(rpm)/定格トルク 一覧)】

型 式	1/減速比	59	74	80	91	113	124	150	182	201	220	250
NS-22SG-○○○ -12N250S1	回転数	82	68	63	56	46	42	35	30	27	25	22
	N・m	0.108	0.118	0.118	0.127	0.137	0.147	0.147	0.147	0.147	0.147	0.147
	kgf・cm	1.1	1.2	1.2	1.3	1.4	1.5	1.5	1.5	1.5	1.5	1.5
NS-22SG-○○○ -24N250S2	回転数	85	70	65	57	47	43	36	30	27	25	22
	N・m	0.108	0.118	0.118	0.127	0.137	0.147	0.147	0.147	0.147	0.147	0.147
	kgf・cm	1.1	1.2	1.2	1.3	1.4	1.5	1.5	1.5	1.5	1.5	1.5
NS-22SG-○○○ -12N250S3	回転数	136	111	102	90	73	67	56	47	42	39	34
	N・m	0.108	0.118	0.118	0.127	0.137	0.147	0.147	0.147	0.147	0.147	0.147
	kgf・cm	1.1	1.2	1.2	1.3	1.4	1.5	1.5	1.5	1.5	1.5	1.5
NS-22SG-○○○ -24N250S4	回転数	132	108	100	88	72	66	55	46	42	38	34
	N・m	0.108	0.118	0.118	0.127	0.137	0.147	0.147	0.147	0.147	0.147	0.147
	kgf・cm	1.1	1.2	1.2	1.3	1.4	1.5	1.5	1.5	1.5	1.5	1.5
回転方向	*	CCW										

【モータ単体特性】

		N250S1	N250S2	N250S3	N250S4
定格電圧	V	12	24	12	24
無負荷回転数	rpm	6000	6000	9000	9000
無負荷電流	A	0.07	0.06	0.12	0.06
定格負荷トルク	mN・m	3.432	3.432	4.707	4.707
	gf・cm	35	35	48	48
定格負荷回転数	rpm	4750	4900	7500	7200
定格負荷電流	A	0.23	0.12	0.47	0.27
起動トルク	mN・m	16.475	18.722	28.243	23.536
	gf・cm	168	190.91	288	240
起動電流	A	0.85	0.39	2.23	1.12
回転方向	*	CW	CW	CW	CW
質量	g	38.5	38.5	38.5	38.5

【ギヤヘッド単体仕様】

1/減速比	L mm	段数	許容トルク		質量 g
			N・m	kgf・cm	
59	20.5	5	0.108	1.1	32
74~80	20.5	5	0.118	1.2	32
91	20.5	5	0.127	1.3	32
113	20.5	5	0.137	1.4	32
124~250	20.5	5	0.147	1.5	32

* +端子にプラス印加時の基本回転方向(両回転)