

NS-22SG ギヤードモータ

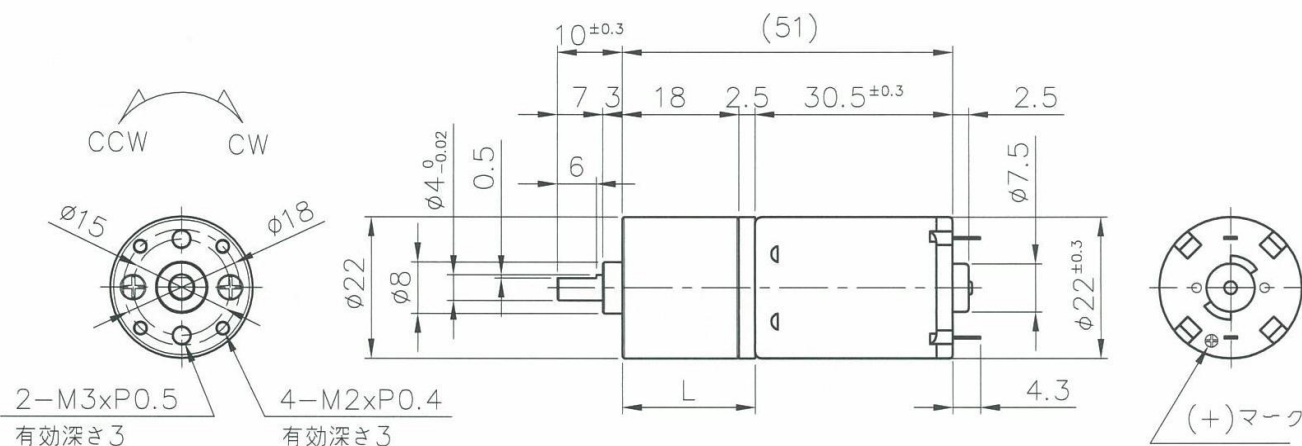
株式会社中津製作所

NS-22SG-減速比-電圧N250S□

スーパーギヤヘッド付き
 静音パワー カーボンブラシモータ
 スマート設計



【外径図】



【ギヤードモータ仕様 (定格回転数(rpm)/定格トルク 一覧)】

型 式	1/減速比	59	74	80	91	113	124	150	182	201	220	250
NS-22SG-○○○-3N250S5	回転数	85	69	64	57	46	42	36	30	27	25	22
	N・m	0.098	0.118	0.118	0.127	0.137	0.147	0.147	0.147	0.147	0.147	0.147
	kgf・cm	1	1.2	1.2	1.3	1.4	1.5	1.5	1.5	1.5	1.5	1.5
NS-22SG-○○○-6N250S6	回転数	84	68	63	56	46	42	35	30	27	25	22
	N・m	0.098	0.118	0.118	0.127	0.137	0.147	0.147	0.147	0.147	0.147	0.147
	kgf・cm	1	1.2	1.2	1.3	1.4	1.5	1.5	1.5	1.5	1.5	1.5
回転方向	*	CCW										

【モータ単体特性】

		N250S5	N250S6
定格電圧	V	3	6
無負荷回転数	rpm	6000	6000
無負荷電流	A	0.25	0.14
定格負荷トルク	mN・m	2.942	2.942
	gf・cm	30	30
定格負荷回転数	rpm	5000	4900
定格負荷電流	A	1	0.42
起動トルク	mN・m	17.652	16.048
	gf・cm	180	163.64
起動電流	A	4.75	1.67
回転方向	*	CW	CW
質量	g	38.5	38.5

【ギヤヘッド単体仕様】

1/減速比	L mm	段数	許容トルク		質量 g
			N・m	kgf・cm	
59	20.5	5	0.108	1.1	32
74~80	20.5	5	0.118	1.2	32
91	20.5	5	0.127	1.3	32
113	20.5	5	0.137	1.4	32
124~250	20.5	5	0.147	1.5	32

* +端子にプラス印加時の基本回転方向(両回転)