

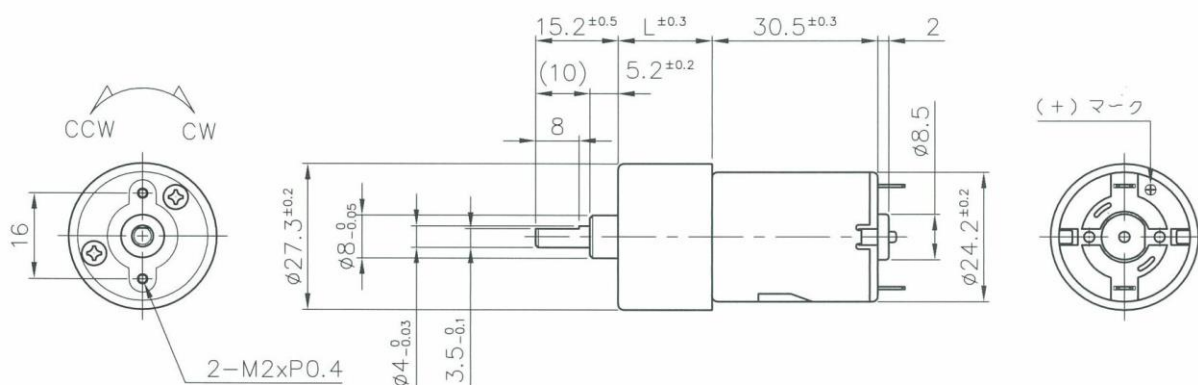
# NS-27SG ギャードモータ

## NS-27SG-減速比-電圧N280A□

省スペース設計  
低コストタイプ  
豊富な減速比バリエーション



### 【外径図】



### 【ギヤードモータ仕様 (定格回転数(rpm)/定格トルク 一覧)】

型 式	1/減速比	10	15	21	30	44	60	77	100	112	150
NS-27SG-○○○-4.5N280A8	回転数	571	382	275	190	138	102	82	63	56	42
	N・m	0.024	0.031	0.039	0.058	0.059	0.078	0.078	0.098	0.098	0.118
	kgf・cm	0.24	0.32	0.40	0.59	0.60	0.80	0.80	1.00	1.00	1.20
	回転方向	CW	CCW	CCW	CW	CW	CW	CW	CW	CW	CCW
型 式	1/減速比	170	200	250	320	360	500	700	800	900	1153
NS-27SG-○○○-4.5N280A8	回転数	38	32	26	20	18	13	9.7	8.5	7.6	5.9
	N・m	0.118	0.118	0.118	0.118	0.118	0.147	0.147	0.147	0.147	0.147
	kgf・cm	1.20	1.20	1.20	1.20	1.20	1.50	1.50	1.50	1.50	1.50
	回転方向	CCW	CCW	CCW	CCW	CCW	CW	CW	CW	CW	CW

### 【モータ単体特性】

		4.5N280A8
定格電圧	V	4.5
無負荷回転数	rpm	7000
無負荷電流	A	0.2
定格負荷トルク	mN・m	2.942
	gf・cm	30
定格負荷回転数	rpm	5700
定格負荷電流	A	0.65
起動トルク	mN・m	15.842
	gf・cm	161.54
起動電流	A	2.63
回転方向	*	CW
質量	g	42

### 【ギヤヘッド単体仕様】

1/減速比	L	段数	許容トルク		質量
	mm		N・m	kgf・cm	
6、10	17.3	2	0.029	0.3	33
15、21	17.3	3	0.039	0.4	34
30、44	17.3	4	0.059	0.6	35
60、77	17.3	4	0.078	0.8	35
100、112	17.3	4	0.098	1.0	36
150、170	17.3	5	0.118	1.2	36
200、250	17.3	5	0.118	1.2	36
320、360	17.3	5	0.118	1.2	36
400、500	19.3	6	0.147	1.5	37
700、800	19.3	6	0.147	1.5	37
900、1153	19.3	6	0.147	1.5	37

\* +端子にプラス印加時の基本回転方向(両回転)