

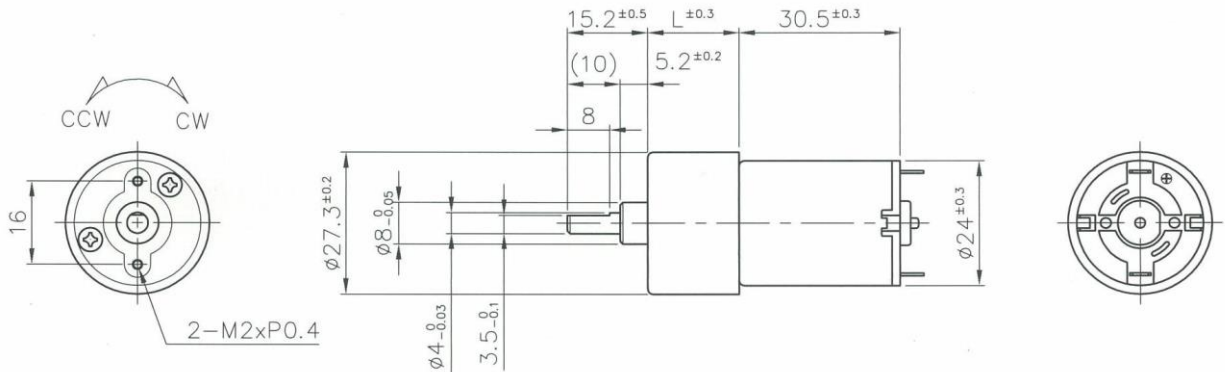
# NS-27SG ギヤードモータ

## NS-27SG-減速比-電圧Y240A□

省スペース設計  
 低コストタイプ  
 豊富な減速比バリエーション  
 簡易エンコーダ付相談可



### 【外径図】



### 【ギヤードモータ仕様 (定格回転数(rpm)/定格トルク 一覧)】

型 式	1/減速比	10	15	21	30	44	60	77	100	112	150
NS-27SG-〇〇〇-12Y240A1	回転数	359	238	166	119	82	59	49	38	34	25
	N・m	0.016	0.022	0.031	0.039	0.054	0.076	0.078	0.098	0.098	0.118
	kgf・cm	0.16	0.22	0.32	0.4	0.55	0.78	0.8	1	1	1.2
	回転方向	CW	CCW	CCW	CW	CW	CW	CW	CW	CW	CCW
NS-27SG-〇〇〇-24Y240A2	回転数	338	227	159	113	79	57	47	36	33	24
	N・m	0.016	0.021	0.029	0.037	0.051	0.072	0.078	0.098	0.098	0.118
	kgf・cm	0.16	0.2	0.3	0.38	0.52	0.73	0.8	1	1	1.2
	回転方向	CW	CCW	CCW	CW	CW	CW	CW	CW	CW	CCW
型 式	1/減速比	170	200	250	320	360	500	700	800	900	1153
NS-27SG-〇〇〇-12Y240A1	回転数	23	20	16	13	11	8.5	6.2	5.4	4.8	3.8
	N・m	0.118	0.118	0.118	0.118	0.118	0.118	0.118	0.118	0.118	0.118
	kgf・cm	1.2	1.2	1.2	1.2	1.2	1.2	1.2	1.2	1.2	1.2
	回転方向	CCW	CCW	CCW	CCW	CCW	CW	CW	CW	CW	CW
NS-27SG-〇〇〇-24Y240A2	回転数	22	19	16	12	11	8.4	6.1	5.4	4.8	3.8
	N・m	0.118	0.118	0.118	0.118	0.118	0.118	0.118	0.118	0.118	0.118
	kgf・cm	1.2	1.2	1.2	1.2	1.2	1.2	1.2	1.2	1.2	1.2
	回転方向	CCW	CCW	CCW	CCW	CCW	CW	CW	CW	CW	CW

### 【モータ単体特性】

		12Y240A1	24Y240A2
定格電圧	V	12	24
無負荷回転数	rpm	4500	4500
無負荷電流	A	0.05	0.03
定格負荷トルク	mN・m	2.01	1.912
	gf・cm	20.5	19.5
定格負荷回転数	rpm	3560	3400
定格負荷電流	A	0.15	0.065
起動トルク	mN・m	9.624	7.823
	gf・cm	98.14	79.77
起動電流	A	0.54	0.18
回転方向	*	CW	CW
質量	g	42	42

### 【ギヤヘッド単体仕様】

1/減速比	L	段数	許容トルク		質量
	mm		N・m	kgf・cm	g
6、10	17.3	2	0.029	0.3	33
15、21	17.3	3	0.039	0.4	34
30、44	17.3	4	0.059	0.6	35
60、77	17.3	4	0.078	0.8	35
100、112	17.3	4	0.098	1.0	36
150、170	17.3	5	0.118	1.2	36
200、250	17.3	5	0.118	1.2	36
320、360	17.3	5	0.118	1.2	36
400、500	19.3	6	0.147	1.5	37
700、800	19.3	6	0.147	1.5	37
900、1153	19.3	6	0.147	1.5	37

\* +端子にプラス印加時の基本回転方向(両回転)