

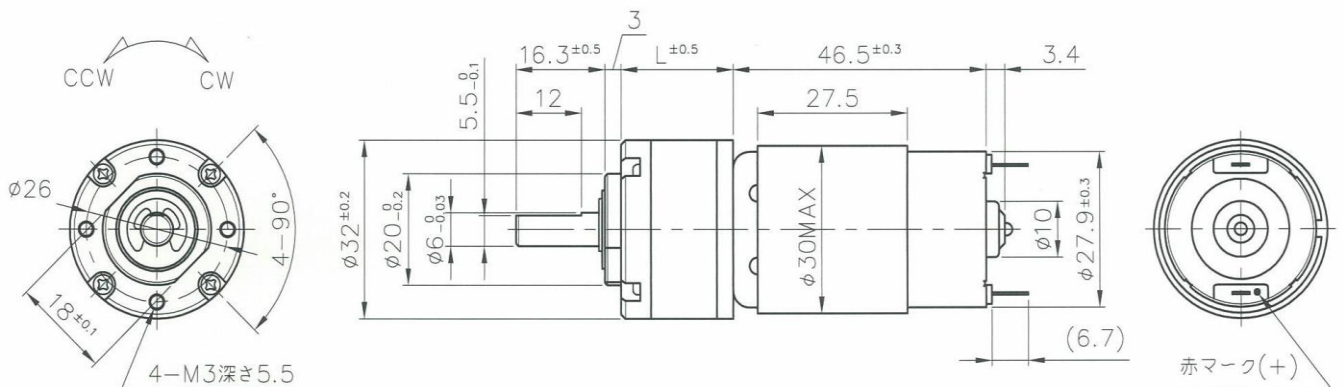
NS-32PG ギヤードモータ

NS-32PG-減速比-24NJ5FNA□

省スペース設計
φ32高トルク遊星ギヤヘッド付き



【外径図】



【ギヤードモータ仕様 (定格回転数(rpm)/定格トルク 一覧)】

型 式	1/減速比	5	14	35	51	71	100	139	189	264	516	721
NS-32PG-○○○- 24NJ5FNA3	回転数	814	306	120	83	59	42	30	22	15	8.9	6.5
	N・m	0.043	0.094	0.235	0.275	0.392	0.549	0.765	0.843	1.177	1.177	1.177
	kgf・cm	0.44	0.96	2.4	2.8	4	5.6	7.8	8.6	12	12	12
	回転方向	CW	CW	CW	CW	CW	CW	CW	CW	CW	CW	CW

【モータ単体特性】

		24NJ5FNA3
定格電圧	V	24
無負荷回転数	rpm	5000
無負荷電流	mA	0.055
定格負荷トルク	mN・m	10.591
	gf・cm	108
定格負荷回転数	rpm	4200
定格負荷電流	mA	0.3
起動トルク	mN・m	66.195
	gf・cm	675
起動電流	mA	1.61
回転方向	*	CCW
質量	g	112.5

【ギヤヘッド単体仕様】

1/減速比	L mm	段数	許容トルク		質量 g
			N・m	kgf・cm	
5	20.6	1	0.196	2.0	102
14	27	2	0.392	4.0	122
35	27	2	0.588	6.0	122
51	33.4	3	0.785	8.0	147
71	33.4	3	0.981	10.0	147
100	33.4	3	0.981	10.0	147
139	33.4	3	0.981	10.0	147
189	39.8	4	1.177	12.0	173
264	39.8	4	1.177	12.0	173
516	39.8	4	1.177	12.0	173
721	39.8	4	1.177	12.0	173

* +端子にプラス印加時の基本回転方向(両回転)