

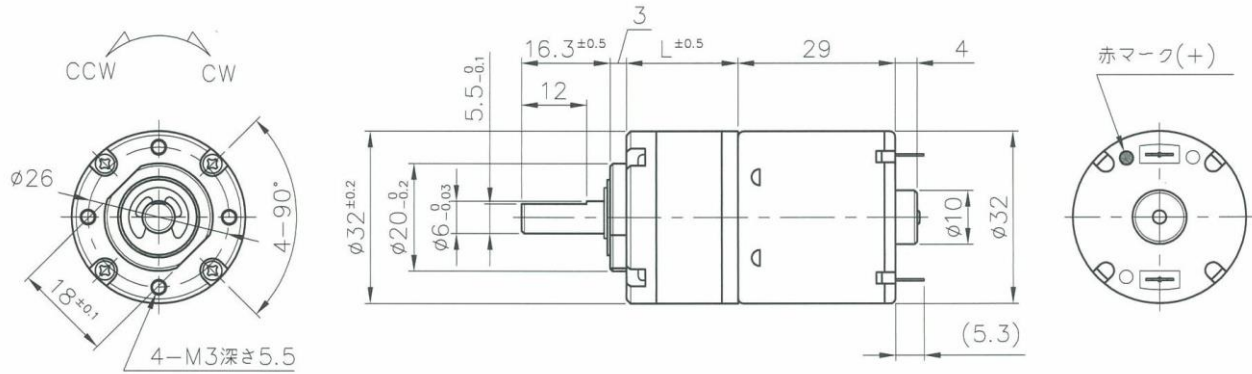
NS-32PG ギヤードモータ

NS-32PG-減速比-電圧NGRDA□

省スペース設計 (L短モータ付)
 φ32高トルク遊星ギヤヘッド付



【外径図】



【ギヤードモータ仕様 (定格回転数(rpm)/定格トルク 一覧)】

型 式	1/減速比	5	14	35	51	71	100	139	189	264	516	721
NS-32PG-○○○-6NGRDA7	回転数	850	320	125	86	62	44	31	23	16	8.8	6.5
	N・m	0.026	0.058	0.147	0.167	0.235	0.333	0.471	0.51	0.726	1.177	1.177
	kgf・cm	0.27	0.59	1.5	1.7	2.4	3.4	4.8	5.2	7.4	12	12
	回転方向	CW	CW	CW	CW	CW	CW	CW	CW	CW	CW	CW
NS-32PG-○○○-12NGRDA2	回転数	772	291	114	78	56	40	28	21	15	7.9	5.9
	N・m	0.022	0.046	0.118	0.137	0.186	0.265	0.373	0.412	0.579	0.981	0.981
	kgf・cm	0.22	0.47	1.2	1.4	1.9	2.7	3.8	4.2	5.9	10	10
NS-32PG-○○○-24NGRDA5	回転数	1012	380	150	102	73	52	37	27	19	10	7.7
	N・m	0.024	0.052	0.127	0.157	0.216	0.304	0.422	0.471	0.657	1.177	1.177
	kgf・cm	0.24	0.53	1.3	1.6	2.2	3.1	4.3	4.8	6.7	12	12
NS-32PG-○○○-24NGRDA2	回転数	1544	582	229	157	112	80	57	42	30	16	12
	N・m	0.043	0.093	0.235	0.275	0.382	0.539	0.755	0.834	1.167	1.177	1.177
	kgf・cm	0.44	0.95	2.4	2.8	3.9	5.5	7.7	8.5	11.9	12	12
回転方向	CW	CW	CW	CW	CW	CW	CW	CW	CW	CW	CW	CW

【モータ単体特性】

		6NGRDA7	12NGRDA2	24NGRDA5	24NGRDA2
定格電圧	V	6	12	24	24
無負荷回転数	rpm	5200	4650	6200	9300
無負荷電流	A	0.2	0.11	0.08	0.11
定格負荷トルク	mN・m	6.374	5.148	5.884	10.297
	gf・cm	65	52.5	60	105
定格負荷回転数	rpm	4400	4000	5200	8000
定格負荷電流	A	0.8	0.325	0.24	0.54
起動トルク	mN・m	41.433	36.832	36.481	73.663
	gf・cm	422.5	375.58	372	751.15
起動電流	A	4.09	1.65	1.09	3.19
回転方向	*	CW	CW	CW	CW
質量	g	-	-	-	-

【ギヤヘッド単体仕様】

1/減速比	L mm	段数	許容トルク		質量
			N・m	kgf・cm	g
5	20.6	1	0.196	2.0	102
14	27	2	0.392	4.0	122
35	27	2	0.588	6.0	122
51	33.4	3	0.785	8.0	147
71	33.4	3	0.981	10.0	147
100	33.4	3	0.981	10.0	147
139	33.4	3	0.981	10.0	147
189	39.8	4	1.177	12.0	173
264	39.8	4	1.177	12.0	173
516	39.8	4	1.177	12.0	173
721	39.8	4	1.177	12.0	173

* +端子にプラス印加時の基本回転方向(両回転)