

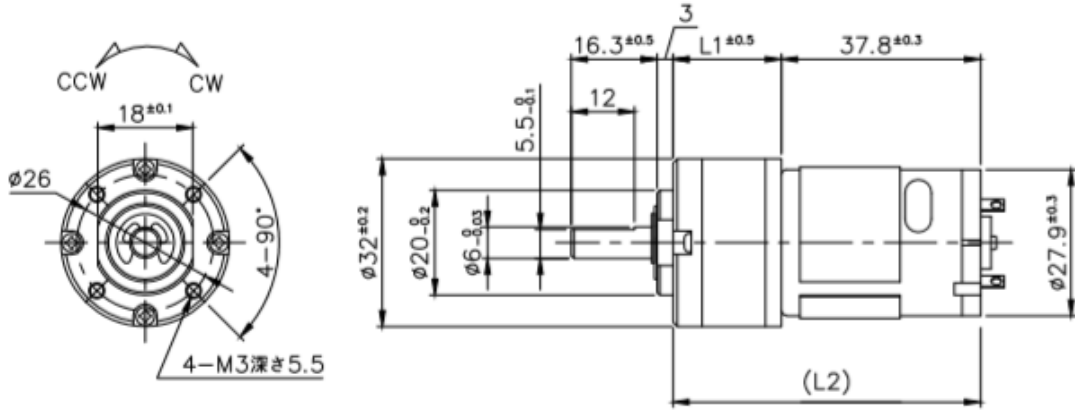
NS-32PG ギヤードモータ

NS-32PG-減速比-電圧Y279A□

省スペース設計
 φ32高トルク遊星ギヤヘッド付
 簡易エンコーダ付相談可



【外径図】



【ギヤードモータ仕様 (定格回転数(rpm)/定格トルク 一覧)】

型式	1/減速比	5	19	35	51	71	100	139	189	264	516	721	939
NS-32PG-〇〇〇-12Y279A1	回転数	1040	274	149	100	72	51	36	27	19	10	8.1	6.4
	N・m	0.029	0.098	0.186	0.226	0.324	0.451	0.637	0.716	0.981	1.177	1.177	1.177
	kgf・cm	0.3	1	1.9	2.3	3.3	4.6	6.5	7.3	10	12	12	12
	回転方向	CCW	CCW	CCW	CCW	CCW	CCW	CCW	CCW	CCW	CCW	CCW	CCW
NS-32PG-〇〇〇-24Y279A2	回転数	1021	269	148	99	71	51	36	26	19	10	8.1	6.3
	N・m	0.029	0.098	0.177	0.216	0.304	0.431	0.598	0.677	0.951	1.177	1.177	1.177
	kgf・cm	0.3	1	1.8	2.2	3.1	4.4	6.1	6.9	9.7	12	12	12
	回転方向	CCW	CCW	CCW	CCW	CCW	CCW	CCW	CCW	CCW	CCW	CCW	CCW

【モータ単体特性】

		12Y279A1	24Y279A2
定格電圧	V	12.0	24.0
無負荷回転数	rpm	6500	6500
無負荷電流	mA	150	85
定格負荷トルク	mN・m	7.649	7.257
	gf・cm	78.0	74.0
定格負荷回転数	rpm	5290	5250
定格負荷電流	mA	530	250
起動トルク	mN・m	41.091	37.736
	gf・cm	419.01	384.8
起動電流	mA	2210	940
回転方向	*	CCW	CCW
質量	g	73	73

【ギヤヘッド単体仕様】

1/減速比	L	段数	許容トルク		質量
	mm		N・m	kgf・cm	
4, 5	20.6	1	0.196	2.0	102
14, 19	27	2	0.392	4.0	122
27, 35	27	2	0.588	6.0	122
51, 71	33.4	3	0.785	8.0	147
100	33.4	3	0.981	10.0	147
139	33.4	3	0.981	10.0	147
189	39.8	4	1.177	12.0	173
264	39.8	4	1.177	12.0	173
516	39.8	4	1.177	12.0	173
721	39.8	4	1.177	12.0	173
939	39.8	4	1.177	12.0	173

* +端子にプラス印加時の基本回転方向(両回転)