

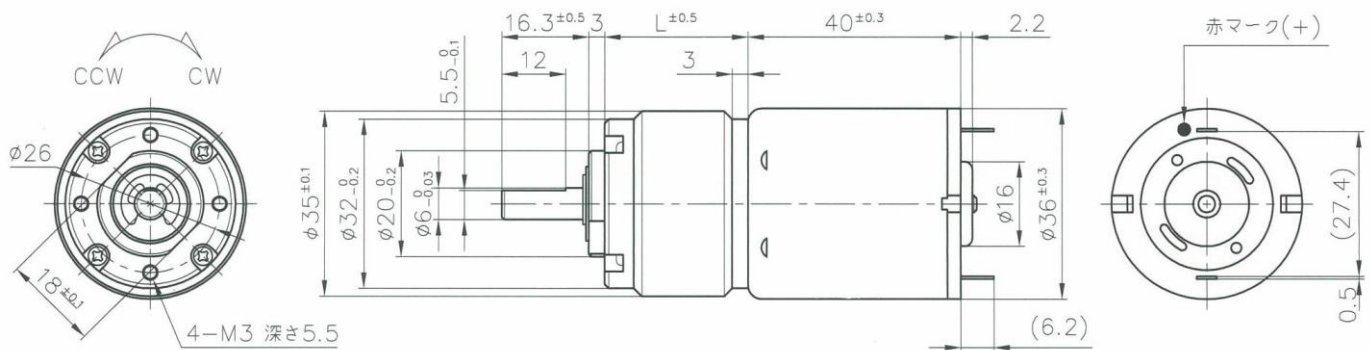
NS-32PGP ギヤードモータ

NS-32PGP-減速比-12N525A□

φ32高トルク遊星ギヤヘッド付
省スペース設計



【外径図】



【ギヤードモータ仕様 (定格回転数(rpm)/定格トルク 一覧)】

型 式	1/減速比	5	14	19	27	51	71	100	139	189	264	516	721
NS-32PGP-○○○-12N525A4	回転数	633	238	171	121	64	45	32	23	17	12	7.1	5.2
	N・m	0.049	0.108	0.147	0.216	0.324	0.461	0.637	0.902	0.981	1.177	1.177	1.177
	kgf・cm	0.5	1.1	1.5	2.2	3.3	4.7	6.5	9.2	10	12	12	12
	回転方向	CW	CW	CW	CW	CW	CW	CW	CW	CW	CW	CW	CW
NS-32PGP-○○○-12N525A3	回転数	1018	390	275	196	103	74	53	37	27	20	11	8.4
	N・m	0.049	0.098	0.147	0.206	0.314	0.441	0.618	0.863	0.951	1.177	1.177	1.177
	kgf・cm	0.5	1	1.5	2.1	3.2	4.5	6.3	8.8	9.7	12	12	12
	回転方向	CW	CW	CW	CW	CW	CW	CW	CW	CW	CW	CW	CW

【モータ単体特性】

		12N525A4	12N525A3
定格電圧	V	12	12
無負荷回転数	rpm	4000	6450
無負荷電流	A	0.14	0.14
定格負荷トルク	mN・m	12.258	11.768
	gf・cm	125	120
定格負荷回転数	rpm	3250	5270
定格負荷電流	A	0.59	0.85
起動トルク	mN・m	65.378	64.325
	gf・cm	666.67	655.9
起動電流	A	2.55	4.01
回転方向	*	CW	CW
質量	g	-	-

【ギヤヘッド単体仕様】

1/減速比	L mm	段数	許容トルク		質量
			N・m	kgf・cm	g
5	20.6	1	0.196	2	109
14	27	2	0.392	4	143
19	27	2	0.392	4	143
27	27	2	0.588	6	143
51	33.4	3	0.785	8	177
71	33.4	3	0.785	8	177
100	33.4	3	0.981	10	177
139	33.4	3	0.981	10	177
189	39.8	4	1.177	12	211
264	39.8	4	1.177	12	211
516	39.8	4	1.177	12	211
721	39.8	4	1.177	12	211

* +端子にプラス印加時の基本回転方向(両回転)