

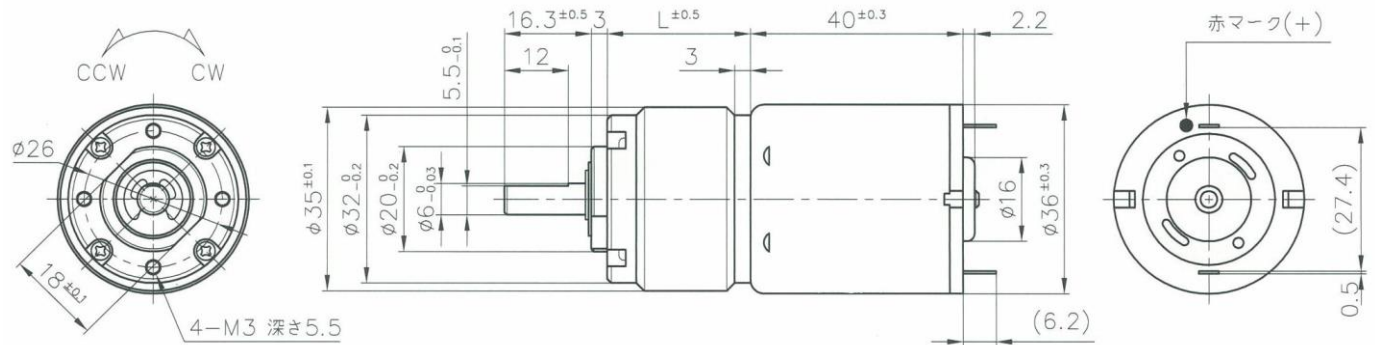
# NS-32PGP ギヤードモータ

## NS-32PGP-減速比-24N525A□

φ32高トルク遊星ギヤヘッド付  
省スペース設計



### 【外径図】



### 【ギヤードモータ仕様 (定格回転数(rpm)/定格トルク 一覧)】

型 式	1/減速比	5	14	19	27	51	71	100	139	189	264	516	721
NS-32PGP-○○○-24N525A1	回転数	624	235	166	118	62	44	32	23	17	13	7.2	5.2
	N・m	0.059	0.127	0.186	0.265	0.402	0.559	0.785	0.981	1.177	1.177	1.177	1.177
	kgf・cm	0.6	1.3	1.9	2.7	4.1	5.7	8	10	12	12	12	12
	回転方向	CCW	CCW	CCW	CCW	CCW	CCW	CCW	CCW	CCW	CCW	CCW	CCW
NS-32PGP-○○○-24N525A2	回転数	1024	392	276	197	104	74	53	38	28	20	11	8.3
	N・m	0.049	0.098	0.147	0.206	0.314	0.441	0.618	0.863	0.951	1.177	1.177	1.177
	kgf・cm	0.5	1	1.5	2.1	3.2	4.5	6.3	8.8	9.7	12	12	12
NS-32PGP-○○○-24N525A5	回転数	1188	443	318	227	119	85	61	45	33	24	13	9.7
	N・m	0.069	0.157	0.216	0.304	0.461	0.647	0.912	0.981	1.177	1.177	1.177	1.177
	kgf・cm	0.7	1.6	2.2	3.1	4.7	6.6	9.3	10	12	12	12	12
NS-32PGP-○○○-24N525A8	回転数	1637	605	435	310	163	117	83	62	45	34	18	13
	N・m	0.069	0.167	0.226	0.324	0.49	0.686	0.971	0.981	1.177	1.177	1.177	1.177
	kgf・cm	0.7	1.7	2.3	3.3	5	7	9.9	10	12	12	12	12
	回転方向	CW	CW	CW	CW	CW	CW	CW	CW	CW	CW	CW	CW

### 【モータ単体特性】

		24N525A1	24N525A2	24N525A5	24N525A8
定格電圧	V	24	24	24	24
無負荷回転数	rpm	4000	6400	7300	9800
無負荷電流	A	0.05	0.093	0.15	0.23
定格負荷トルク	mN・m	14.71	11.768	17.162	18.633
	gf・cm	150	120	175	190
定格負荷回転数	rpm	3200	5300	6100	8300
定格負荷電流	A	0.32	0.44	0.7	1
起動トルク	mN・m	73.55	68.468	104.401	121.734
	gf・cm	750	698.18	1064.59	1241.34
起動電流	A	1.34	2.12	3.46	5.32
回転方向	*	CCW	CW	CW	CW
質量	g	-	-	-	-

### 【ギヤヘッド単体仕様】

1/減速比	L mm	段数	許容トルク		質量 g
			N・m	kgf・cm	
5	20.6	1	0.196	2	109
14	27	2	0.392	4	143
19	27	2	0.392	4	143
27	27	2	0.588	6	143
51	33.4	3	0.785	8	177
71	33.4	3	0.785	8	177
100	33.4	3	0.981	10	177
139	33.4	3	0.981	10	177
189	39.8	4	1.177	12	211
264	39.8	4	1.177	12	211
516	39.8	4	1.177	12	211
721	39.8	4	1.177	12	211

\* +端子にプラス印加時の基本回転方向(両回転)