

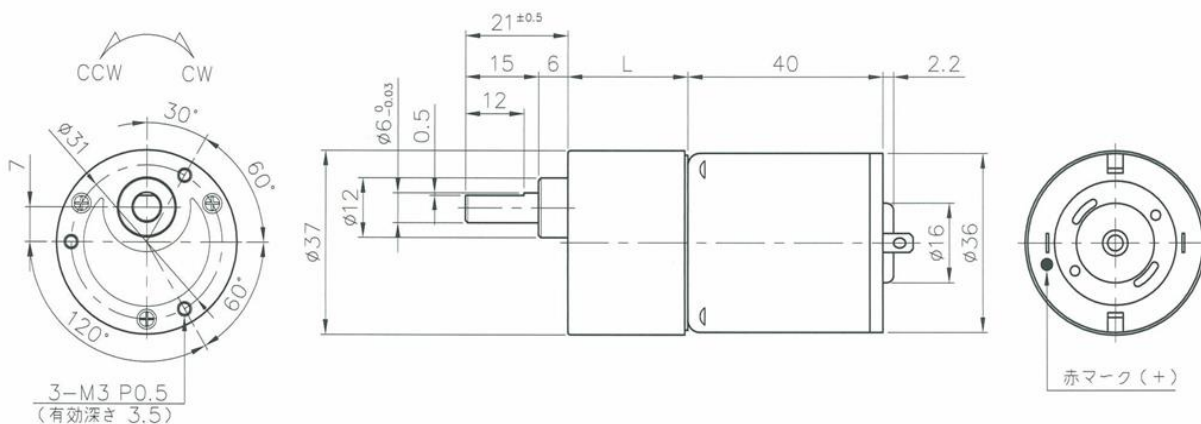
NS-35SG ギヤードモータ

NS-35SG-減速比-12N525A□

スタンダードタイプ
豊富な減速比・モータをラインナップ



【外径図】



【ギヤードモータ仕様 (定格回転数(rpm)/定格トルク 一覧)】

型 式	1/減速比	20	30	40	50	60	75	90	100	120	150
NS-35SG-○○○-12N525A4	回転数	163	115	82	69	59	46	39	34	29	23
	N·m	0.18	0.2	0.29	0.29	0.29	0.39	0.39	0.59	0.59	0.59
	kgf·cm	1.8	2	3	3	3	4	4	6	6	6
	回転方向	CCW	CCW	CW	CW	CW	CW	CW	CW	CW	CCW
NS-35SG-○○○-12N525A3	回転数	265	185	133	111	95	75	64	55	46	38
	N·m	0.17	0.2	0.29	0.29	0.29	0.39	0.39	0.59	0.59	0.59
	kgf·cm	1.7	2	3	3	3	4	4	6	6	6
	回転方向	CCW	CCW	CW	CW	CW	CW	CW	CW	CW	CCW

型 式	1/減速比	180	200	250	300	400	500	600	750	900	1000
NS-35SG-○○○-12N525A4	回転数	20	18	15	12	9.5	7.7	6.4	5.2	4.3	3.9
	N·m	0.59	0.59	0.59	0.59	0.59	0.59	0.59	0.59	0.59	0.59
	kgf·cm	6	6	6	6	6	6	6	6	6	6
	回転方向	CCW	CCW	CCW	CCW	CW	CW	CW	CW	CW	CW
NS-35SG-○○○-12N525A3	回転数	32	29	24	20	15	12	10	8.4	7	6.3
	N·m	0.59	0.59	0.59	0.59	0.59	0.59	0.59	0.59	0.59	0.59
	kgf·cm	6	6	6	6	6	6	6	6	6	6
	回転方向	CCW	CCW	CCW	CCW	CW	CW	CW	CW	CW	CW

【モータ単体特性】

		12N525A4	12N525A3
定格電圧	V	12	12
無負荷回転数	rpm	4000	6450
無負荷電流	A	0.14	0.14
定格負荷トルク	mN·m	12.258	11.768
	gf·cm	125	120
定格負荷回転数	rpm	3250	5270
定格負荷電流	A	0.59	0.85
起動トルク	mN·m	65.378	64.325
	gf·cm	666.67	655.93
起動電流	A	2.55	4.01
回転方向	*	CW	CW
質量	g	-	-

【ギヤヘッド単体仕様】

1/減速比	L		許容トルク		質量
	mm	段数	N·m	kgf·cm	
20~30	22.1	3	0.196	2	-
40~60	24.6	4	0.294	3	-
75~90	24.6	4	0.392	4	-
120~300	27.1	5	0.588	6	-
400~1000	29.6	6	0.588	6	-

* +端子にプラス印加時の基本回転方向(両回転)