

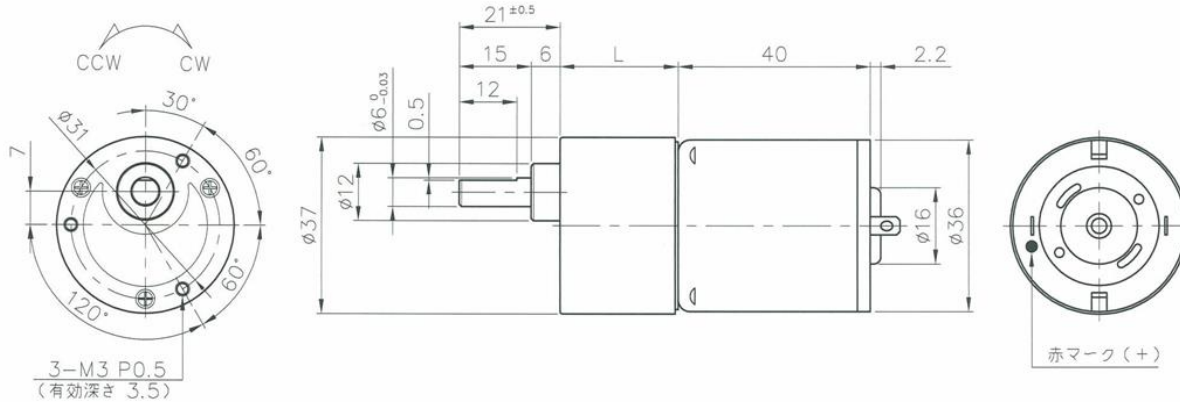
NS-35SG ギヤードモータ

NS-35SG-減速比-24N525A□

スタンダードタイプ
豊富な減速比・モータをラインナップ



【外径図】



【ギヤードモータ仕様 (定格回転数(rpm)/定格トルク 一覧)】

型式	1/減速比	20	30	40	50	60	75	90	100	120	150
NS-35SG-○○○-24N525A1	回転数	163	117	84	70	59	47	40	35	29	24
	N・m	0.196	0.196	0.294	0.294	0.294	0.392	0.392	0.588	0.588	0.588
	kgf・cm	2	2	3	3	3	4	4	6	6	6
	回転方向	CW	CW	CCW	CCW	CCW	CCW	CCW	CCW	CW	CW
NS-35SG-○○○-24N525A2	回転数	266	185	133	111	95	75	64	55	46	38
	N・m	0.167	0.196	0.294	0.294	0.294	0.392	0.392	0.588	0.588	0.588
	kgf・cm	1.7	2	3	3	3	4	4	6	6	6
	回転方向	CCW	CCW	CW	CW	CW	CW	CW	CW	CCW	CCW
NS-35SG-○○○-24N525A5	回転数	318	222	163	133	113	89	75	66	56	45
	N・m	0.196	0.196	0.294	0.294	0.294	0.392	0.392	0.588	0.588	0.588
	kgf・cm	2	2	3	3	3	4	4	6	6	6
	回転方向	CCW	CCW	CW	CW	CW	CW	CW	CW	CCW	CCW
NS-35SG-○○○-24N525A8	回転数	435	302	222	181	153	122	102	90	76	61
	N・m	0.196	0.196	0.294	0.294	0.294	0.392	0.392	0.588	0.588	0.588
	kgf・cm	2	2	3	3	3	4	4	6	6	6
	回転方向	CCW	CCW	CW	CW	CW	CW	CW	CW	CCW	CCW

型式	1/減速比	180	200	250	300	400	500	600	750	900	1000
NS-35SG-○○○-24N525A1	回転数	20	18	15	12	9.6	7.7	6.5	5.2	4.3	3.9
	N・m	0.588	0.588	0.588	0.588	0.588	0.588	0.588	0.588	0.588	0.588
	kgf・cm	6	6	6	6	6	6	6	6	6	6
	回転方向	CW	CW	CW	CW	CCW	CCW	CCW	CCW	CCW	CCW
NS-35SG-○○○-24N525A2	回転数	32	29	24	20	15	12	10	8.3	6.9	6.3
	N・m	0.588	0.588	0.588	0.588	0.588	0.588	0.588	0.588	0.588	0.588
	kgf・cm	6	6	6	6	6	6	6	6	6	6
	回転方向	CCW	CCW	CCW	CCW	CW	CW	CW	CW	CW	CW
NS-35SG-○○○-24N525A5	回転数	38	34	28	23	17	14	11	9.6	8	7.2
	N・m	0.588	0.588	0.588	0.588	0.588	0.588	0.588	0.588	0.588	0.588
	kgf・cm	6	6	6	6	6	6	6	6	6	6
	回転方向	CCW	CCW	CCW	CCW	CW	CW	CW	CW	CW	CW
NS-35SG-○○○-24N525A8	回転数	51	47	37	31	23	19	16	12	10	9.7
	N・m	0.588	0.588	0.588	0.588	0.588	0.588	0.588	0.588	0.588	0.588
	kgf・cm	6	6	6	6	6	6	6	6	6	6
	回転方向	CCW	CCW	CCW	CCW	CW	CW	CW	CW	CW	CW

【モータ単体特性】

		24N525A1	24N525A2	24N525A5	24N525A8
定格電圧	V	24	24	24	24
無負荷回転数	rpm	4000	6400	7300	9800
無負荷電流	A	0.06	0.093	0.15	0.23
定格負荷トルク	mN・m	14.71	11.768	17.162	18.633
	gf・cm	150	120	175	190
定格負荷回転数	rpm	3200	5300	6100	8300
定格負荷電流	A	0.32	0.44	0.7	1
起動トルク	mN・m	73.55	68.468	104.401	121.734
	gf・cm	750	698.18	1064.59	1241.34
起動電流	A	1.34	2.12	3.46	5.32
回転方向	*	CCW	CW	CW	CW
質量	g	-	-	-	-

【ギヤヘッド単体仕様】

1/減速比	L		許容トルク		質量
	mm	段数	N・m	kgf・cm	
20~30	22.1	3	0.196	2	-
40~60	24.6	4	0.294	3	-
75~90	24.6	4	0.392	4	-
100	24.6	4	0.588	6	-
120~300	27.1	5	0.588	6	-
400~1000	29.6	6	0.588	6	-

* +端子にプラス印加時の基本回転方向(両回転)