

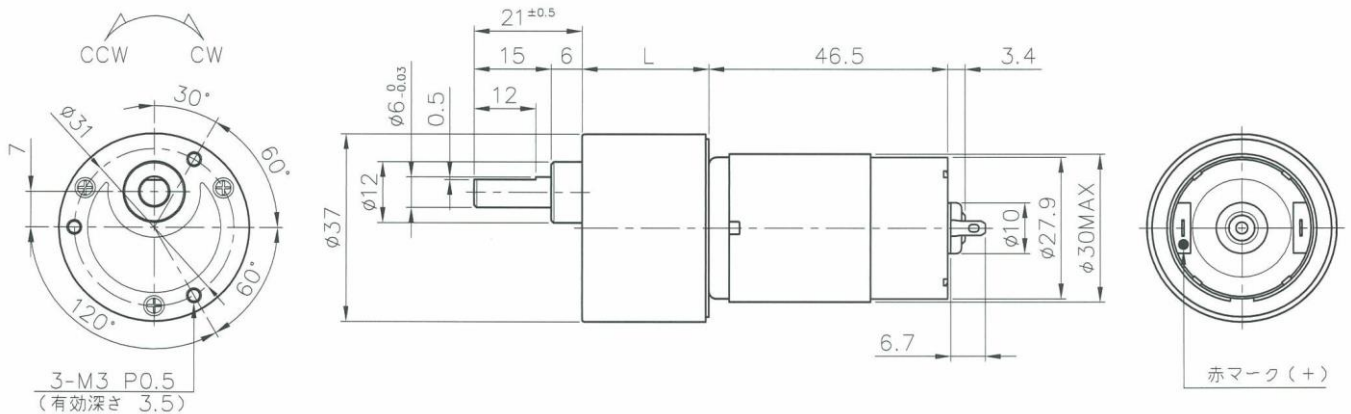
NS-35SG ギヤードモータ

NS-35SG-減速比-電圧NJ5FNA□

スーパーギヤヘッド付き
スタンダードタイプ
豊富な減速比



【外径図】



【ギヤードモータ仕様 (定格回転数(rpm)/定格トルク 一覧)】

型 式	1/減速比	20	30	40	50	60	75	90	100	120	150	
NS-35SG-○○○ -24NJ5FNA3	回転数	211	144	105	86	73	58	50	43	36	29	
	N・m	0.147	0.196	0.275	0.294	0.294	0.392	0.392	0.588	0.588	0.588	
	kgf・cm	1.5	2	2.8	3	3	4	4	6	6	6	
	回転方向	CW			CCW					CW		

型 式	1/減速比	180	200	250	300	400	500	600	750	900	1000
NS-35SG-○○○ -24NJ5FNA3	回転数	25	23	18	15	11	9.6	8.1	6.5	5.4	4.9
	N・m	0.588	0.588	0.588	0.588	0.588	0.588	0.588	0.588	0.588	0.588
	kgf・cm	6	6	6	6	6	6	6	6	6	6
	回転方向	CW					CCW				

【モータ単体特性】

		NJ5FNA3
定格電圧	V	24
無負荷回転数	rpm	5000
無負荷電流	A	0.055
定格負荷トルク	mN・m	10.591
	gf・cm	108
定格負荷回転数	rpm	4200
定格負荷電流	A	0.3
起動トルク	mN・m	66.195
	gf・cm	675
起動電流	A	1.61
回転方向	*	CCW
質量	g	112.5

【ギヤヘッド単体仕様】

1/減速比	L mm	段数	許容トルク		質量 g
			N・m	kgf・cm	
20~30	22.1	3	0.196	2	-
40~60	24.6	4	0.294	3	98.5
75~90	24.6	4	0.392	4	103
100	24.6	4	0.588	6	103
120~300	27.1	5	0.588	6	110
400~1000	29.6	6	0.588	6	-

* +端子にプラス印加時の基本回転方向(両回転)