

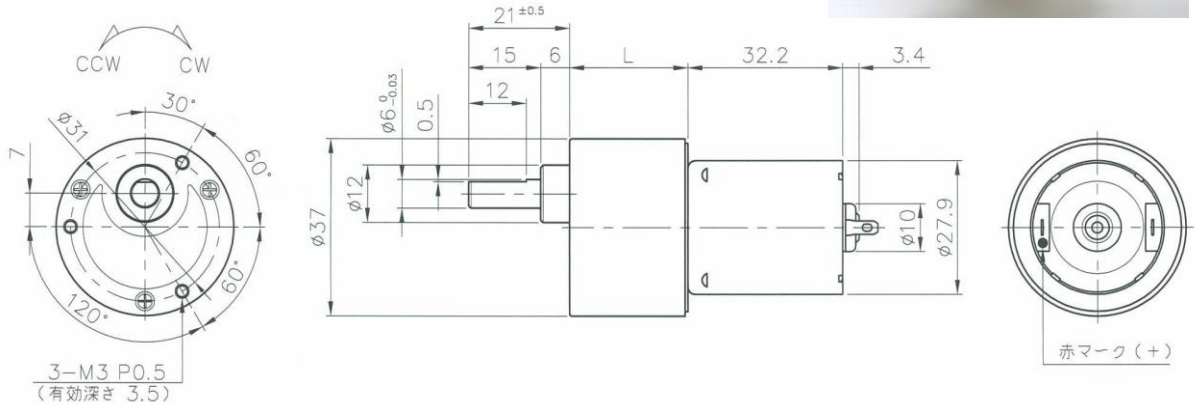
NS-35SG ギヤードモータ

NS-35SG-減速比-電圧NM5FNA□

スタンダードタイプ
豊富な減速比・モータをラインナップ



【外径図】



【ギヤードモータ仕様 (定格回転数(rpm)/定格トルク 一覧)】

型 式	1/減速比	10	20	30	40	50	60	70	75	90	100
NS-35SG-〇〇〇-12NM5FNA1	回転数	425	212	141	106	85	71	60	56	47	42
	N・m	0.025	0.044	0.067	0.08	0.098	0.118	0.137	0.147	0.177	0.196
	kgf・cm	0.25	0.45	0.68	0.82	1	1.2	1.4	1.5	1.8	2
	回転方向	CW	CCW	CCW	CW	CW	CW	CW	CW	CW	CW
NS-35SG-〇〇〇-24NM5FNA1	回転数	850	425	284	213	170	142	121	113	94	85
	N・m	0.049	0.088	0.127	0.157	0.196	0.235	0.275	0.294	0.353	0.392
	kgf・cm	0.5	0.9	1.3	1.6	2	2.4	2.8	3	3.6	4
	回転方向	CW	CCW	CCW	CW	CW	CW	CW	CW	CW	CW

型 式	1/減速比	120	150	180	200	250	300	400	500	700	1000
NS-35SG-〇〇〇-12NM5FNA1	回転数	35	28	23	21	17	14	10	8.8	6.4	4.6
	N・m	0.206	0.265	0.314	0.353	0.441	0.53	0.588	0.588	0.588	0.588
	kgf・cm	2.1	2.7	3.2	3.6	4.5	5.4	6	6	6	6
	回転方向	CCW	CCW	CCW	CCW	CCW	CCW	CW	CW	CW	CW
NS-35SG-〇〇〇-24NM5FNA1	回転数	71	56	47	43	35	30	22	18	13	9.4
	N・m	0.422	0.53	0.588	0.588	0.588	0.588	0.588	0.588	0.588	0.588
	kgf・cm	4.3	5.4	6	6	6	6	6	6	6	6
	回転方向	CCW	CCW	CCW	CCW	CCW	CCW	CW	CW	CW	CW

【モータ単体特性】

		NM5FNA1	NM5FNA1
定格電圧	V	12	24
無負荷回転数	rpm	4800	9600
無負荷電流	A	0.08	0.08
定格負荷トルク	mN・m	3.04	6.08
	gf・cm	31	62
定格負荷回転数	rpm	4250	8500
定格負荷電流	A	0.21	0.34
起動トルク	mN・m	26.532	53.063
	gf・cm	270.55	541.09
起動電流	A	1.22	2.36
回転方向	*	CW	CW
質量	g	-	-

【ギヤヘッド単体仕様】

1/減速比	L mm	段数	許容トルク		質量 g
			N・m	kgf・cm	
10	19.6	2	0.098	1	-
20~30	22.1	3	0.196	2	-
40~70	24.6	4	0.294	3	-
75~90	24.6	4	0.392	4	-
100	24.6	4	0.588	6	-
120~300	27.1	5	0.588	6	-
400~1000	29.6	6	0.588	6	-

* +端子にプラス印加時の基本回転方向(両回転)