

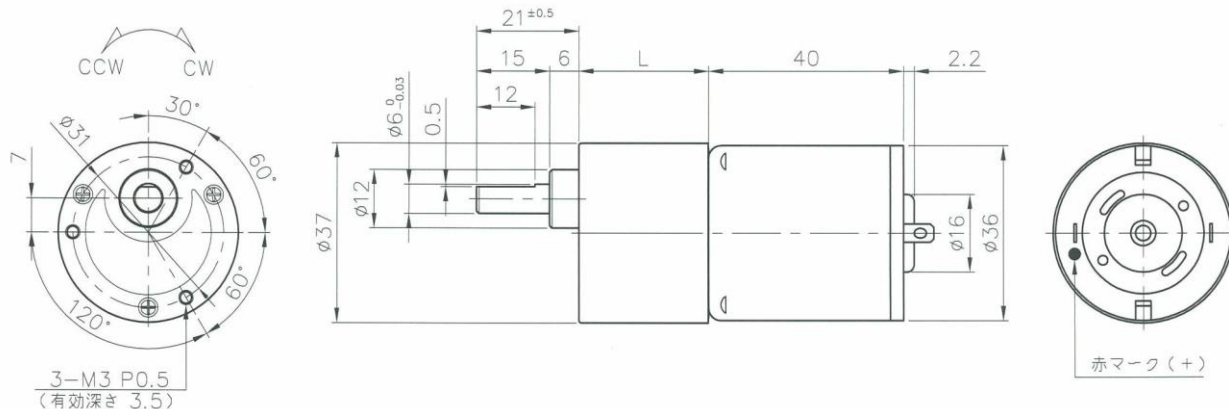
NS-35SGM ギヤードモータ

NS-35SGM-減速比-12N525A□

連続&断続併用ギヤヘッド付き



【外径図】



【ギヤードモータ仕様 (定格回転数(rpm)/定格トルク 一覧)】

型 式	1/減速比	7.5	10	12.5	15	20	25	30
NS-35SGM-○○○-12N525A4	回転数	433	325	262	219	163	133	115
	N・m	0.075	0.098	0.108	0.127	0.177	0.196	0.196
	kgf・cm	0.76	1	1.1	1.3	1.8	2	2
	回転方向	CW	CW	CCW	CCW	CCW	CCW	CCW
NS-35SGM-○○○-12N525A3	回転数	708	535	429	352	265	214	185
	N・m	0.069	0.088	0.098	0.127	0.167	0.196	0.196
	kgf・cm	0.7	0.9	1	1.3	1.7	2	2
	回転方向	CW	CW	CCW	CCW	CCW	CCW	CCW
型 式	1/減速比	40	50	60	75	90	100	
NS-35SGM-○○○-12N525A4	回転数	82	69	59	46	39	33	
	N・m	0.294	0.294	0.294	0.392	0.392	0.588	
	kgf・cm	3	3	3	4	4	6	
	回転方向	CW	CW	CW	CW	CW	CW	
NS-35SGM-○○○-12N525A3	回転数	133	111	95	75	64	55	
	N・m	0.294	0.294	0.294	0.392	0.392	0.588	
	kgf・cm	3	3	3	4	4	6	
	回転方向	CW	CW	CW	CW	CW	CW	

【モータ単体特性】

		12N525A4	12N525A3
定格電圧	V	12	12
無負荷回転数	rpm	4000	6450
無負荷電流	A	0.14	0.14
定格負荷トルク	mN・m	12.258	11.768
	gf・cm	125	120
定格負荷回転数	rpm	3250	5270
定格負荷電流	A	0.59	0.85
起動トルク	mN・m	65.378	64.325
	gf・cm	666.67	655.93
起動電流	A	2.55	4.01
回転方向	*	CW	CW
質量	g	-	-

【ギヤヘッド単体仕様】

1/減速比	L mm	段数	許容トルク		質量 g
			N・m	kgf・cm	
7.5~10	21.6	2	0.098	1	-
12.5~30	24.1	3	0.196	2	-
40~60	26.6	4	0.294	3	-
75~90	26.6	4	0.392	4	-
100	26.6	4	0.588	6	-

* +端子にプラス印加時の基本回転方向(両回転)