

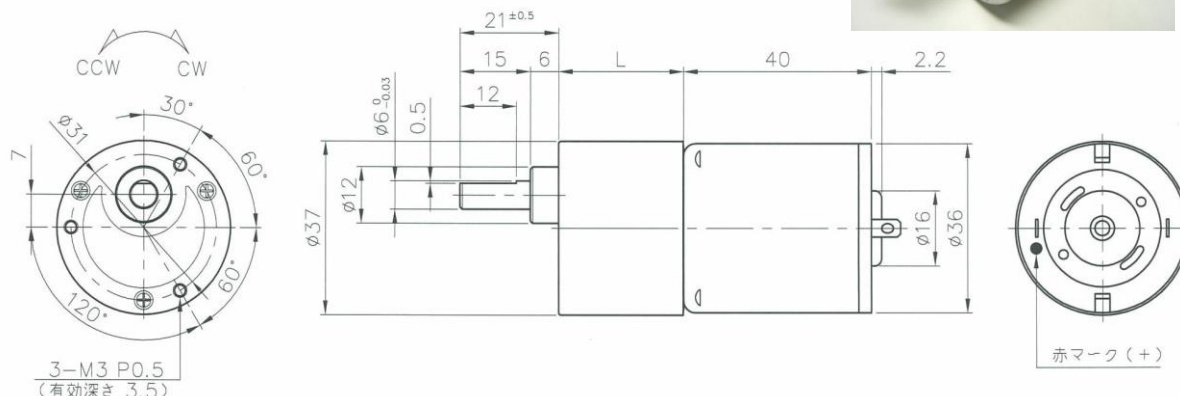
# NS-35SGM ギヤードモータ

## NS-35SGM-減速比-24N525A□

連続&断続併用ギヤヘッド付き



### 【外径図】



### 【ギヤードモータ仕様 (定格回転数(rpm)/定格トルク 一覧)】

型 式	1/減速比	7.5	10	12.5	15	20	25	30
NS-35SGM-〇〇〇-24N525A1	回転数	439	334	259	214	163	136	117
	N・m	0.078	0.098	0.127	0.157	0.196	0.196	0.196
	kgf・cm	0.8	1	1.3	1.6	2	2	2
	回転方向	CCW	CCW	CW	CW	CW	CW	CW
NS-35SGM-〇〇〇-24N525A2	回転数	712	538	431	354	266	215	185
	N・m	0.069	0.088	0.098	0.127	0.167	0.196	0.196
	kgf・cm	0.7	0.9	1	1.3	1.7	2	2
	回転方向	CW	CW	CCW	CCW	CCW	CCW	CCW
NS-35SGM-〇〇〇-24N525A5	回転数	822	645	487	407	318	261	222
	N・m	0.098	0.098	0.157	0.186	0.196	0.196	0.196
	kgf・cm	1	1	1.6	1.9	2	2	2
	回転方向	CW	CW	CCW	CCW	CCW	CCW	CCW
NS-35SGM-〇〇〇-24N525A8	回転数	1133	882	666	557	435	357	302
	N・m	0.098	0.098	0.167	0.196	0.196	0.196	0.196
	kgf・cm	1	1	1.7	2	2	2	2
	回転方向	CW	CW	CCW	CCW	CCW	CCW	CCW
型 式	1/減速比	40	50	60	75	90	100	
NS-35SGM-〇〇〇-24N525A1	回転数	84	70	59	47	40	35	
	N・m	0.294	0.294	0.294	0.392	0.392	0.588	
	kgf・cm	3	3	3	4	4	6	
	回転方向	CCW	CCW	CCW	CCW	CCW	CCW	
NS-35SGM-〇〇〇-24N525A2	回転数	113	111	95	75	64	55	
	N・m	0.294	0.294	0.294	0.392	0.392	0.588	
	kgf・cm	3	3	3	4	4	6	
	回転方向	CW	CW	CW	CW	CW	CW	
NS-35SGM-〇〇〇-24N525A5	回転数	163	133	113	89	75	66	
	N・m	0.294	0.294	0.294	0.392	0.392	0.588	
	kgf・cm	3	3	3	4	4	6	
	回転方向	CW	CW	CW	CW	CW	CW	
NS-35SGM-〇〇〇-24N525A8	回転数	222	181	153	122	102	90	
	N・m	0.294	0.294	0.294	0.392	0.392	0.588	
	kgf・cm	3	3	3	4	4	6	
	回転方向	CW	CW	CW	CW	CW	CW	

### 【モータ単体特性】

		24N525A1	24N525A2	24N525A5	24N525A8
定格電圧	V	24	24	24	24
無負荷回転数	rpm	4000	6400	7300	9800
無負荷電流	A	0.05	0.093	0.15	0.23
定格負荷トルク	mN・m	14.71	11.768	17.162	18.633
	gf・cm	150	120	175	190
定格負荷回転数	rpm	3200	5300	6100	8300
定格負荷電流	A	0.32	0.44	0.7	1
起動トルク	mN・m	73.55	68.468	104.401	121.734
	gf・cm	750	698.18	1064.59	1241.34
起動電流	A	1.34	2.12	3.46	5.32
回転方向	*	CCW	CW	CW	CW
質量	g	-	-	-	-

### 【ギヤヘッド単体仕様】

1/減速比	L mm	段数	許容トルク		質量 g
			N・m	kgf・cm	
7.5~10	21.6	2	0.098	1	-
12.5~30	24.1	3	0.196	2	-
40~60	26.6	4	0.294	3	-
75~90	26.6	4	0.392	4	-
100	26.6	4	0.588	6	-

\* +端子にプラス印加時の基本回転方向(両回転)