

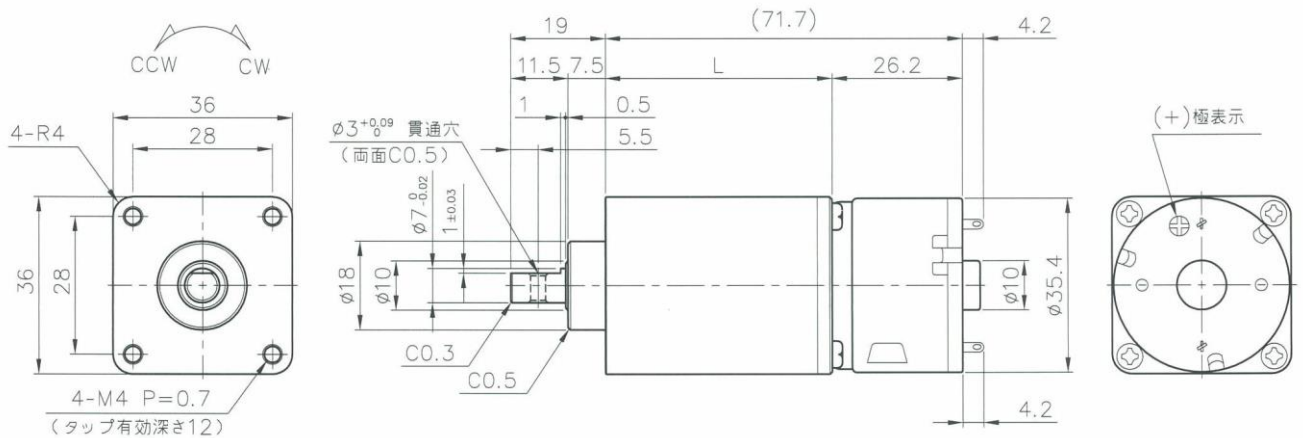
# NS-36PG ギヤードモータ

## NS-36PG-減速比-24F32A□

小スペース設計  
36角 高トルクギヤヘッド付き



### 【外径図】



### 【ギヤードモータ仕様 (定格回転数(rpm)/定格トルク 一覧)】

型 式	1/減速比	410	1845
NS-36PG-○○○-24F32A2	回転数	11	2.5
	N・m	0.294	1.177
	kgf・cm	3	12
	回転方向	CCW	CCW

### 【モータ単体特性】

		24F32A2
定格電圧	V	24
無負荷回転数	rpm	5000
無負荷電流	A	0.025
定格負荷トルク	mN・m	1.961
	gf・cm	20
定格負荷回転数	rpm	4600
定格負荷電流	A	0.07
起動トルク	mN・m	24.517
	gf・cm	250
起動電流	A	0.6
回転方向	*	CCW
質量	g	63

### 【ギヤヘッド単体仕様】

1/減速比	L	段数	許容トルク		質量
	mm		N・m	kgf・cm	g
410	40.5	4	1.471	15	145
1845	45.5	5	1.961	20	166

\* +端子にプラス印加時の基本回転方向(両回転)