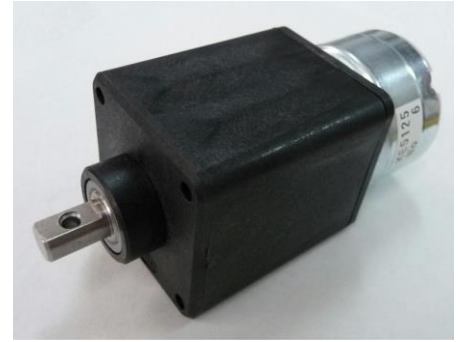


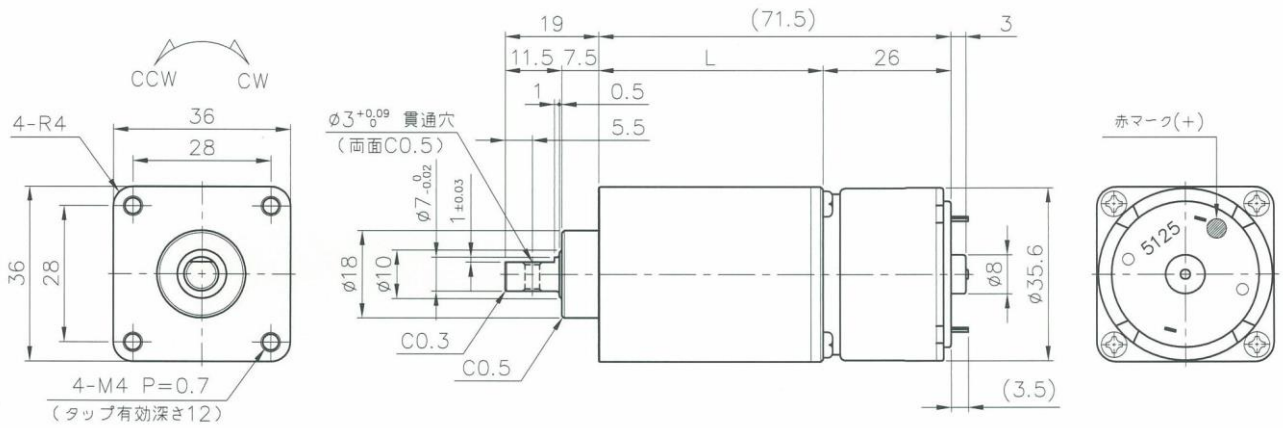
# NS-36PG ギヤードモータ

## NS-36PG-減速比-24NIKEA□

小スペース設計  
36角 高トルクギヤヘッド付き



### 【外径図】



### 【ギヤードモータ仕様 (定格回転数(rpm)/定格トルク 一覧)】

型 式	1/減速比	410	1845
NS-36PG-○○○-24NIKEA2	回転数	3.5	0.7
	N・m	0.392	1.667
	kgf・cm	4	17
	回転方向	CW	CW

### 【モータ単体特性】

		24NIKEA2
定格電圧	V	24
無負荷回転数	rpm	2000
無負荷電流	A	0.014
定格負荷トルク	mN・m	2.942
	gf・cm	30
定格負荷回転数	rpm	1300
定格負荷電流	A	0.04
起動トルク	mN・m	8.405
	gf・cm	85.71
起動電流	A	0.1
回転方向	*	CW
質量	g	60

### 【ギヤヘッド単体仕様】

1/減速比	L	段数	許容トルク		質量
	mm		N・m	kgf・cm	g
410	40.5	4	1.471	15	-
1845	45.5	5	1.961	20	-

\* +端子にプラス印加時の基本回転方向(両回転)