

NS-36PGP ギヤードモータ

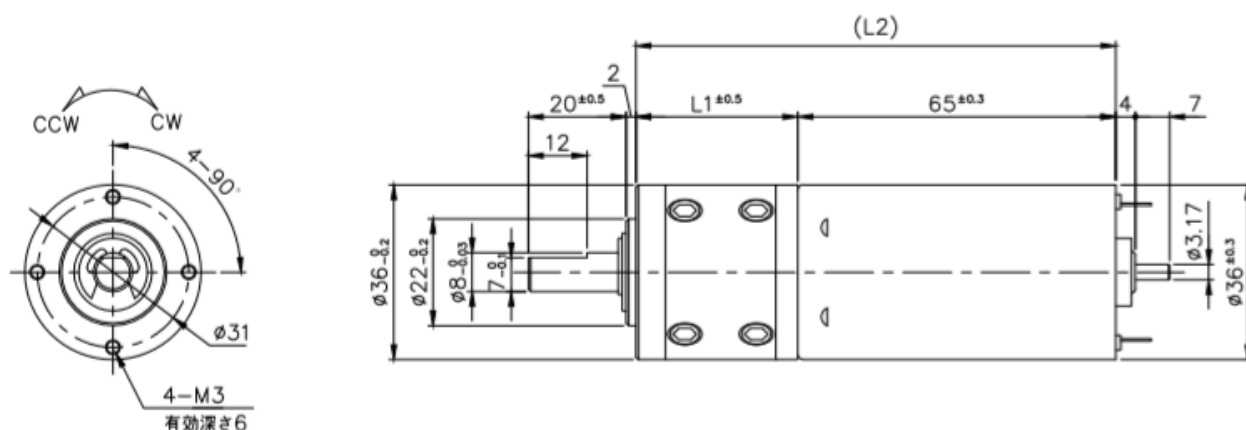
株式会社 中津製作所

NS-36PGP-減速比-電圧Y360A□

省スペース設計
 φ36高トルク遊星ギヤヘッド付
 簡易エンコーダ付相談可



【外径図】



【ギヤードモータ仕様 (定格回転数(rpm)/定格トルク 一覧)】

型 式	1/減速比	5	14	19	27	51	71	100	139	189	264	516	721
NS-36PGP-○○○-12Y360A1	回転数	1273	476	339	243	126	90	64	47	34	25	13	9.9
	N・m	0.108	0.245	0.353	0.490	0.804	1.128	1.569	1.961	2.452	2.452	2.942	2.942
	kgf・cm	1.1	2.5	3.6	5	8.2	11.5	16	20	25	25	30	30
	回転方向	CCW	CCW	CCW	CCW	CCW	CCW	CCW	CCW	CCW	CCW	CCW	CCW
NS-36PGP-○○○-24Y360A2	回転数	1266	468	334	239	124	89	63	46	33	25	13	9.9
	N・m	0.108	0.265	0.373	0.52	0.853	1.177	1.667	1.961	2.452	2.452	2.942	2.942
	kgf・cm	1.1	2.7	3.8	5.3	8.7	12	17	20	25	25	30	30
	回転方向	CCW	CCW	CCW	CCW	CCW	CCW	CCW	CCW	CCW	CCW	CCW	CCW

【モータ単体特性】

		12Y360A1	24Y360A2
定格電圧	V	12.0	24.0
無負荷回転数	rpm	7500	7500
無負荷電流	mA	300	210
定格負荷トルク	mN・m	26.478	27.949
	gf・cm	270	285
定格負荷回転数	rpm	6570	6480
定格負荷電流	mA	2050	1050
起動トルク	mN・m	213.535	205.510
	gf・cm	2177.45	2095.62
起動電流	mA	14460	6290
回転方向	*	CCW	CCW
質量	g	222	224

【ギヤヘッド単体仕様】

1/減速比	L1 mm	段数	許容トルク		質量 g
			N・m	kgf・cm	
4, 5	33.1	1	0.294	3.0	130
14, 19	41.8	2	0.785	8.0	170
27	41.8	2	0.981	10.0	170
51, 71	50.5	3	1.765	18.0	210
100	50.5	3	1.961	20.0	210
139	50.5	3	1.961	20.0	210
189	59.2	4	2.452	25.0	250
264	59.2	4	2.452	25.0	250
516	59.2	4	2.942	30.0	250
721	59.2	4	2.942	30.0	250

* +端子にプラス印加時の基本回転方向(両回転)