

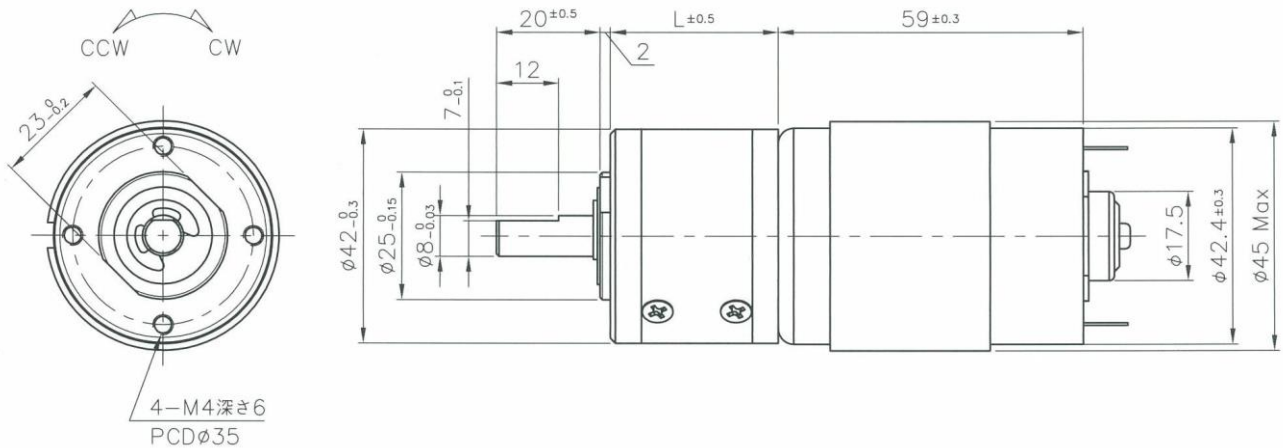
NS-42PG ギヤードモータ

NS-42PG-減速比-電圧N755S□

省スペース設計
φ42高トルク遊星ギヤヘッド付



【外径図】



【ギヤードモータ仕様 (定格回転数(rpm)/定格トルク 一覧)】

型 式	1/減速比	4	17	61	104	212	294	504	720	1062	1470	2500	3600
NS-42PG-○○○-12N755S1	回転数	1462	335	99	61	30	22	13	9.5	6.4	4.7	2.7	1.9
	N・m	0.216	0.785	1.765	1.961	2.452	2.452	2.942	2.942	2.942	2.942	2.942	2.942
	kgf・cm	2.2	8	18	20	25	25	30	30	30	30	30	30
	回転方向	CW	CW	CW	CW	CW	CW	CW	CW	CW	CW	CW	CW
NS-42PG-○○○-24N755S2	回転数	1532	351	100	61	30	22	13	9.5	6.4	4.7	2.7	1.9
	N・m	0.177	0.647	1.765	1.961	2.452	2.452	2.942	2.942	2.942	2.942	2.942	2.942
	kgf・cm	1.8	6.6	18	20	25	25	30	30	30	30	30	30
	回転方向	CW	CW	CW	CW	CW	CW	CW	CW	CW	CW	CW	CW

【モータ単体特性】

		12N755S1	24N755S2
定格電圧	V	12	24
無負荷回転数	rpm	7000	7000
無負荷電流	A	1	0.5
定格負荷トルク	mN・m	70.706	50.014
	gf・cm	721	510
定格負荷回転数	rpm	5780	6200
定格負荷電流	A	5.337	1.8
起動トルク	mN・m	405.688	437.63
	gf・cm	4136.87	4462.58
起動電流	A	25.83	11.66
回転方向	*	CW	CW
質量	g	313	313

【ギヤヘッド単体仕様】

1/減速比	L	段数	許容トルク		質量
	mm		N・m	kgf・cm	g
4	32.5	1	0.294	3	141
14, 17, 24	39.2	2	0.785	8	193
49, 61, 84	45.9	3	1.765	18	233
104, 144	45.9	3	1.961	20	233
212, 294	52.6	4	2.452	25	283
504, 624	52.6	4	2.942	30	283
720, 864	52.6	4	2.942	30	283
1062	59.6	5	2.942	30	328
1470, 2500	59.6	5	2.942	30	328
3000, 3600	59.6	5	2.942	30	328

* +端子にプラス印加時の基本回転方向(両回転)