

NS-16SG ギヤードモータ

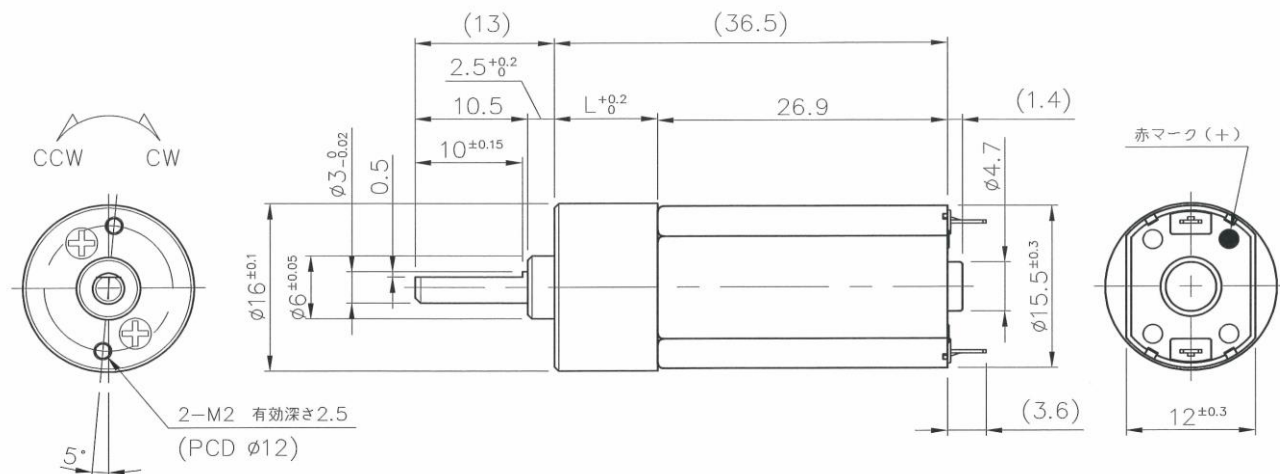
株式会社 中津製作所

NS-16SG-減速比-電圧SF5A□

省スペース設計
豊富な電圧バリエーション
カーボンブラシタイプ



【外径図】



【ギヤードモータ仕様 (定格回転数(rpm)/定格トルク 一覧)】

型 式	1/減速比	15	20	30	45	60	80	120	150	165	180	250
NS-16SG-○○○-3SF5A3	回転数	204	148	113	73	53	40	26	22	19	17	13
	N・m	0.004	0.005	0.006	0.01	0.012	0.016	0.025	0.028	0.032	0.036	0.048
	kgf・cm	0.04	0.05	0.06	0.1	0.12	0.16	0.25	0.29	0.33	0.37	0.49
	回転方向	CCW	CW			CCW						
NS-16SG-○○○-4.5SF5A3	回転数	274	193	145	96	69	52	36	32	29	26	21
	N・m	0.009	0.012	0.016	0.024	0.029	0.039	0.049	0.049	0.049	0.049	0.049
	kgf・cm	0.09	0.12	0.16	0.24	0.3	0.4	0.5	0.5	0.5	0.5	0.5
	回転方向	CCW	CW			CCW						
NS-16SG-○○○-6SF5A3	回転数	354	258	195	131	92	73	52	45	41	37	29
	N・m	0.013	0.016	0.021	0.029	0.039	0.044	0.049	0.049	0.049	0.049	0.049
	kgf・cm	0.13	0.16	0.21	0.3	0.4	0.45	0.5	0.5	0.5	0.5	0.5
	回転方向	CCW	CW			CCW						

【モータ単体特性】

		3SF5A3	4.5SF5A3	6SF5A3
定格電圧	V	3.0	4.5	6.0
無負荷回転数	rpm	3950	5925	7900
無負荷電流	A	0.05	0.05	0.05
定格負荷トルク	mN・m	0.34	0.824	1.098
	gf・cm	3.47	8.4	11.2
定格負荷回転数	rpm	3250	4230	5640
定格負荷電流	A	0.1	0.174	0.216
起動トルク	mN・m	1.92	2.879	3.839
	gf・cm	19.58	29.36	39.15
起動電流	A	0.34	0.49	0.63
回転方向	*	CW	CW	CW
質量	g	17.3	17.3	17.3

【ギヤヘッド単体仕様】

1/減速比	L mm	段数	許容トルク		質量 g
			N・m	kgf・cm	
15	9.6	3	0.015	0.15	9.2
20	9.6	4	0.020	0.2	9.2
30	9.6	4	0.025	0.25	9.2
45	9.6	4	0.029	0.3	9.2
60	9.6	5	0.039	0.4	9.2
80	9.6	5	0.044	0.45	9.2
120~250	9.6	5	0.049	0.5	9.2

* +端子にプラス印加時の基本回転方向(両回転)